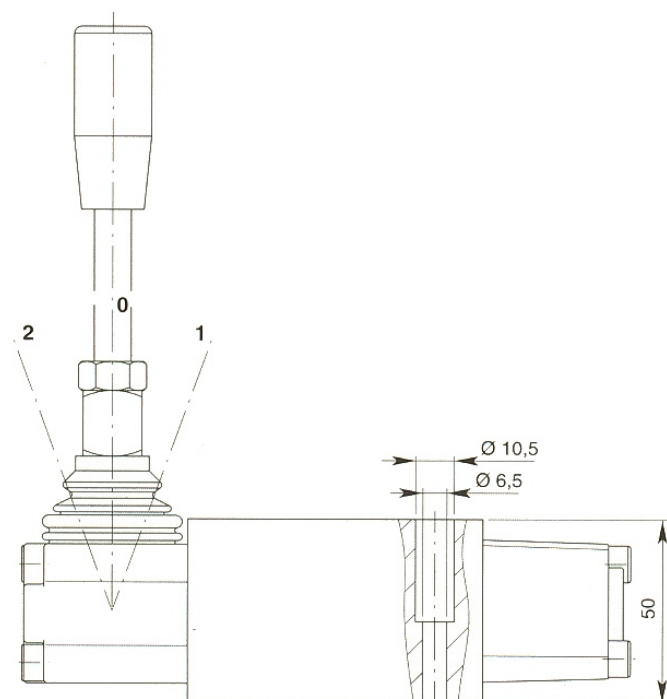
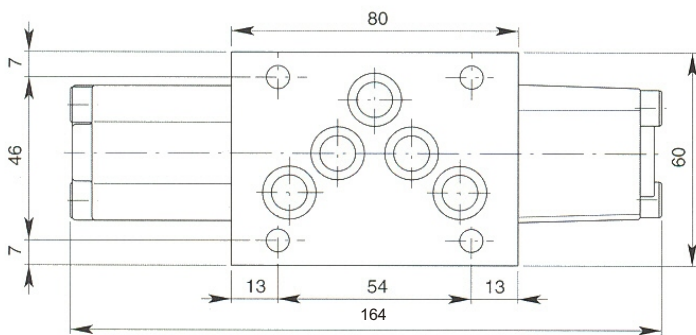
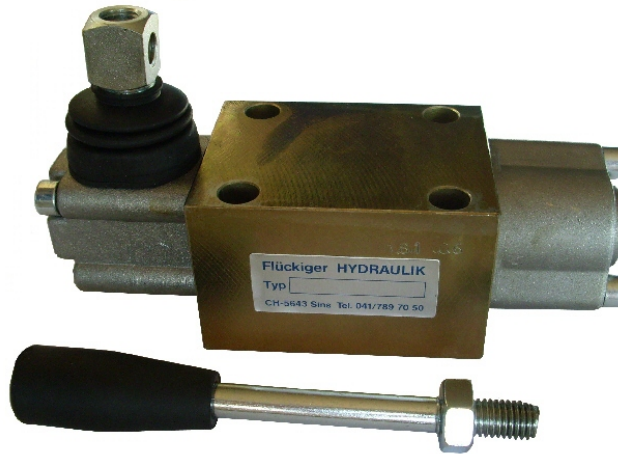


## Handsteuerventile Type DC-5 / NG10 / CETOP5

- P max. 315 bar
- Q max. Durchfluss 70 l/min.



Cod.	Schema / Scheme	
<b>A</b>		Posizione ritorno molla Position of spring return
<b>B</b>		
<b>C</b>		
<b>D</b>		
<b>E</b>		Molla Spring
<b>F</b>		
<b>H</b>		Posizione fissa
<b>L</b>		
<b>Q</b>		Detent
<b>R</b>		
<b>S</b>		

Cod.	Schema / Scheme
<b>1</b>	
<b>2</b>	
<b>3</b>	
<b>4</b>	
<b>5</b>	
<b>6</b>	
<b>7</b>	
<b>8</b>	
<b>9</b>	
<b>10</b>	
<b>11</b>	
<b>12</b>	
<b>13</b>	
<b>14</b>	

Bestellcode

**DC-5 - A - 1**

