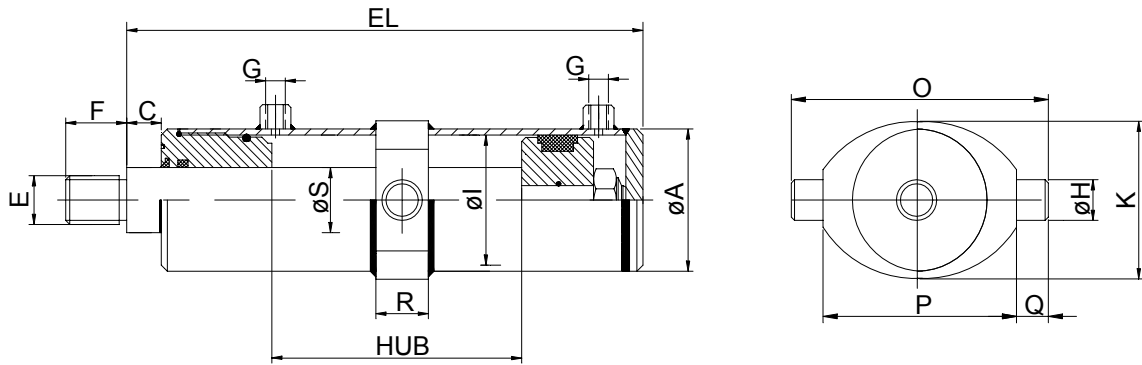


Zylinder mit Schwenkzapfen

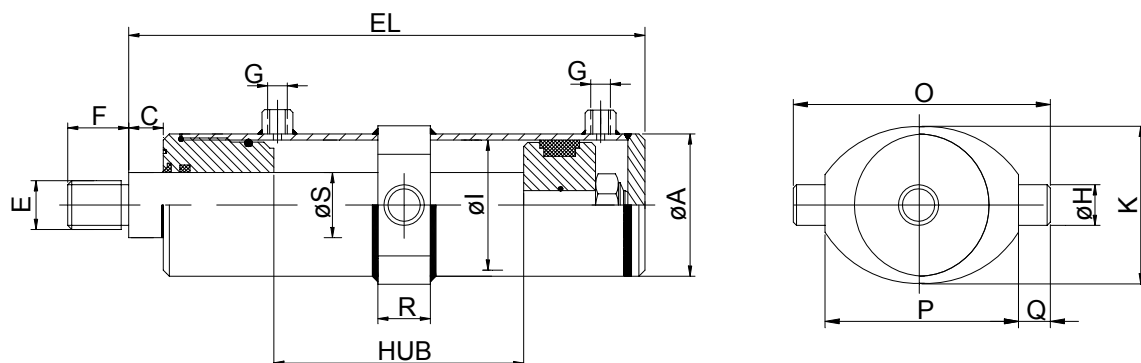
- Betriebsdruck max. 200 bar
- Kolbengeschwindigkeit max. 25 m/min.
- Temperatur -25 - +80C°



Artikel	Bezeichnung	$\varnothing l$	$\varnothing S$	Hub	EL	C	F	E	R	K	P	O	Q	LG min	MG min	$\varnothing H$	$\varnothing A$	G
710801	40 x 20 x 100	40	20	100	215	15	25	16x1,5	30	65	65	105	20			20	50	1/4"
710802	40 x 20 x 200	40	20	200	315	15	25	16x1,5	30	65	65	105	20			20	50	1/4"
710803	40 x 20 x 300	40	20	300	415	15	25	16x1,5	30	65	65	105	20			20	50	1/4"
710804	40 x 20 x 400	40	20	400	515	15	25	16x1,5	30	65	65	105	20			20	50	1/4"
710805	40 x 20 x 500	40	20	500	615	15	25	16x1,5	30	65	65	105	20			20	50	1/4"
710806	40 x 25 x 100	40	25	100	215	15	25	16x1,5	30	65	65	105	20			20	50	1/4"
710807	40 x 25 x 200	40	25	200	315	15	25	16x1,5	30	65	65	105	20			20	50	1/4"
710808	40 x 25 x 300	40	25	300	415	15	25	16x1,5	30	65	65	105	20			20	50	1/4"
710809	40 x 25 x 400	40	25	400	515	15	25	16x1,5	30	65	65	105	20			20	50	1/4"
710810	40 x 25 x 500	40	25	500	615	15	25	16x1,5	30	65	65	105	20			20	50	1/4"
710811	50 x 25 x 100	50	25	100	235	20	30	16x1,5	40	75	75	125	25			25	60	1/4"
710812	50 x 25 x 200	50	25	200	335	20	30	16x1,5	40	75	75	125	25			25	60	1/4"
710813	50 x 25 x 300	50	25	300	435	20	30	16x1,5	40	75	75	125	25			25	60	1/4"
710814	50 x 25 x 400	50	25	400	535	20	30	16x1,5	40	75	75	125	25			25	60	1/4"
710815	50 x 25 x 500	50	25	500	635	20	30	16x1,5	40	75	75	125	25			25	60	1/4"
710816	50 x 30 x 100	50	30	100	235	20	30	16x1,5	40	75	75	125	25			25	60	3/8"
710817	50 x 30 x 200	50	30	200	335	20	30	16x1,5	40	75	75	125	25			25	60	3/8"
710818	50 x 30 x 300	50	30	300	435	20	30	16x1,5	40	75	75	125	25			25	60	3/8"
710819	50 x 30 x 400	50	30	400	535	20	30	16x1,5	40	75	75	125	25			25	60	3/8"
710820	50 x 30 x 500	50	30	500	635	20	30	16x1,5	40	75	75	125	25			25	60	3/8"
710821	60 x 30 x 100	60	30	100	245	20	35	22x1,5	40	85	85	135	25			25	70	1/4"
710822	60 x 30 x 200	60	30	200	345	20	35	22x1,5	40	85	85	135	25			25	70	1/4"
710823	60 x 30 x 300	60	30	300	445	20	35	22x1,5	40	85	85	135	25			25	70	1/4"
710824	60 x 30 x 400	60	30	400	545	20	35	22x1,5	40	85	85	135	25			25	70	1/4"
710825	60 x 30 x 500	60	30	500	645	20	35	22x1,5	40	85	85	135	25			25	70	1/4"
710826	60 x 35 x 125	60	30	100	245	20	35	22x1,5	40	85	85	135	25			25	70	3/8"
710827	60 x 35 x 125	60	30	200	345	20	35	22x1,5	40	85	85	135	25			25	70	3/8"
710828	60 x 35 x 125	60	35	300	445	20	35	22x1,5	40	85	85	135	25			25	70	3/8"
710829	60 x 35 x 125	60	40	400	545	20	35	22x1,5	40	85	85	135	25			25	70	3/8"
710830	60 x 35 x 125	60	30	500	645	20	35	22x1,5	40	85	85	135	25			25	70	3/8"
710831	60 x 40 x 125	60	30	100	245	20	35	22x1,5	40	85	85	135	25			25	70	3/8"
710832	60 x 40 x 125	60	30	200	345	20	35	22x1,5	40	85	85	135	25			25	70	3/8"
710833	60 x 40 x 125	60	30	300	445	20	35	22x1,5	40	85	85	135	25			25	70	3/8"
710834	60 x 40 x 125	60	30	400	645	20	35	22x1,5	40	85	85	135	25			25	70	3/8"
710835	60 x 40 x 125	60	30	500	745	20	35	22x1,5	40	85	85	135	25			25	70	3/8"

Zylinder mit Schwenkzapfen

- Betriebsdruck max. 200 bar
- Kolbengeschwindigkeit max. 25 m/min.
- Temperatur -25 - +80C°



Artikel	Bezeichnung	ø I	ø S	Hub	EL	C	F	E	R	K	P	O	Q	LG min	MG min	ø H	ø A	G
710836	70 x 35 x 100	70	35	100	261	25	40	28x1,5	55	110	110	180	35			35	80	3/8"
710837	70 x 35 x 200	70	35	200	361	25	40	28x1,5	55	110	110	180	35			35	80	3/8"
710838	70 x 35 x 300	70	35	300	461	25	40	28x1,5	55	110	110	180	35			35	80	3/8"
710839	70 x 35 x 400	70	35	400	561	25	40	28x1,5	55	110	110	180	35			35	80	3/8"
710840	70 x 35 x 500	70	35	500	661	25	40	28x1,5	55	110	110	180	35			35	80	3/8"
710841	70 x 40 x 100	70	40	100	261	25	40	28x1,5	55	110	110	180	35			35	80	3/8"
710842	70 x 40 x 200	70	40	200	361	25	40	28x1,5	55	110	110	180	35			35	80	3/8"
710843	70 x 40 x 300	70	40	300	461	25	40	28x1,5	55	110	110	180	35			35	80	3/8"
710844	70 x 40 x 400	70	40	400	561	25	40	28x1,5	55	110	110	180	35			35	80	3/8"
710845	70 x 40 x 500	70	40	500	661	25	40	28x1,5	55	110	110	180	35			35	80	3/8"
710846	80 x 40 x 100	80	40	100	275	25	40	35x1,5	65	115	115	185	35			40	90	1/2"
710847	80 x 40 x 200	80	40	200	375	25	40	35x1,5	65	115	115	185	35			40	90	1/2"
710848	80 x 40 x 300	80	40	300	475	25	40	35x1,5	65	115	115	185	35			40	90	1/2"
710849	80 x 40 x 400	80	40	400	575	25	40	35x1,5	65	115	115	185	35			40	90	1/2"
710850	80 x 40 x 500	80	50	500	675	25	40	35x1,5	65	115	115	185	35			40	95	1/2"
710851	80 x 50 x 100	80	50	100	275	25	40	35x1,5	65	115	115	185	35			40	95	1/2"
710852	80 x 50 x 200	80	50	200	375	25	40	35x1,5	65	115	115	185	35			40	95	1/2"
710853	80 x 50 x 300	80	50	300	475	25	40	35x1,5	65	115	115	185	35			40	95	1/2"
710854	80 x 50 x 400	80	50	400	575	25	40	35x1,5	65	115	115	185	35			40	95	1/2"
710855	80 x 50 x 500	80	50	500	675	25	40	35x1,5	65	115	115	185	35			40	95	1/2"
710856	100 x 50 x 100	100	50	100	290	30	45	45x1,5	80	145	145	225	40			45	115	1/2"
710857	100 x 50 x 200	100	50	200	390	30	45	45x1,5	80	145	145	225	40			45	115	1/2"
710858	100 x 50 x 300	100	50	300	490	30	45	45x1,5	80	145	145	225	40			45	115	1/2"
710859	100 x 50 x 400	100	50	400	590	30	45	45x1,5	80	145	145	225	40			45	115	1/2"
710860	100 x 50 x 500	100	50	500	690	30	45	45x1,5	80	145	145	225	40			45	115	1/2"
710861	100 x 60 x 100	100	60	100	290	30	45	45x1,5	80	145	145	225	40			45	120	3/4"
710862	100 x 60 x 200	100	60	200	390	30	45	45x1,5	80	145	145	225	40			45	120	3/4"
710863	100 x 60 x 300	100	60	300	490	30	45	45x1,5	80	145	145	225	40			45	120	3/4"
710864	100 x 60 x 400	100	60	400	590	30	45	45x1,5	80	145	145	225	40			45	120	3/4"
710865	100 x 60 x 500	100	60	500	690	30	45	45x1,5	80	145	145	225	40			45	120	3/4"