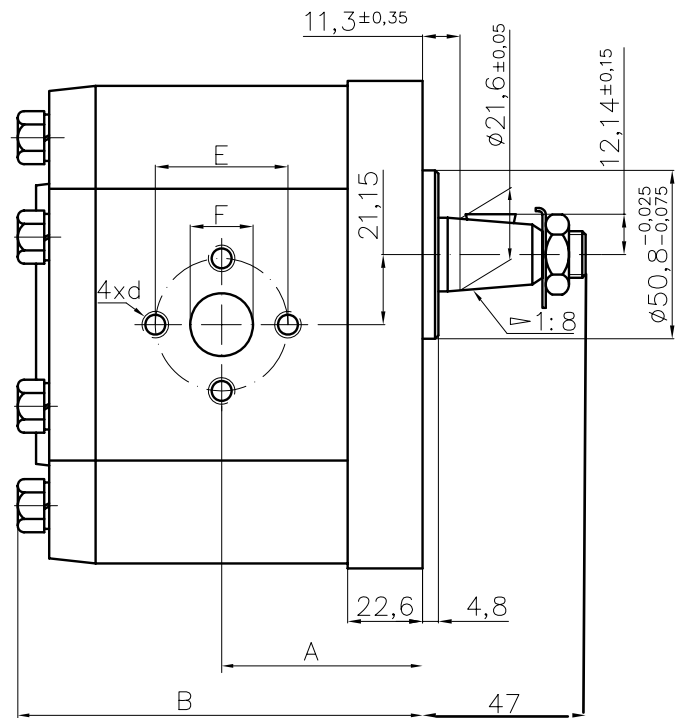
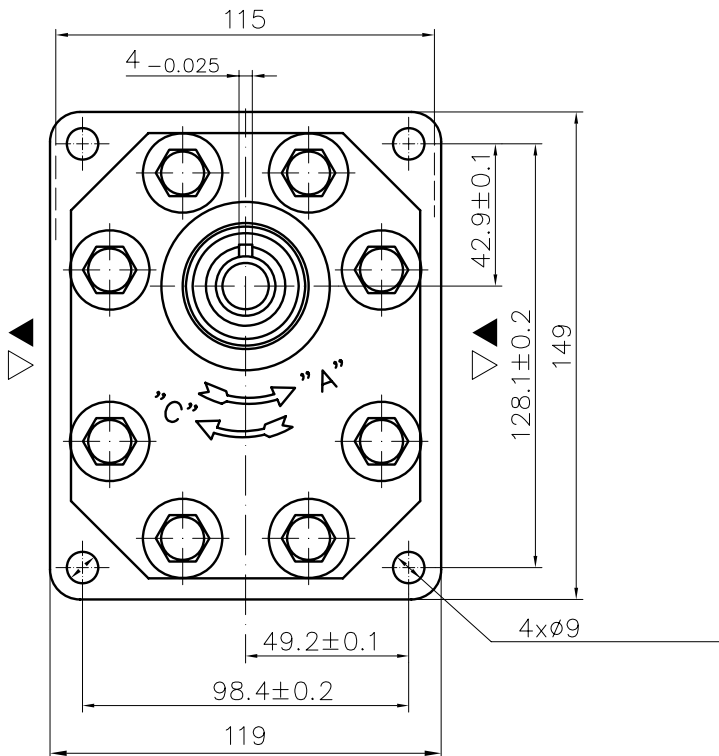


Hydraulische Zahnradpumpen

Gr.3 Betriebsdruck 250 bar

Drehrichtung C : Uhrzeigersinn

Drehrichtung A : Gegenuhrzeigersinn



Artikel	Bezeichnung	cm3	A	B	Saugseite					Druckseite					
					E	d	F	M	G	E	D	F	M	G	
460000	30C 20 x146	20	54.0	80	40	M8	19				40	M8	19		
460100	30C 22.5 x146	22.5	54.0	80	40	M8	19				40	M8	19		
460200	30C 25 x146	25	54.0	80	40	M8	19				40	M8	19		
460300	30C 28 x146	28	54.0	80	40	M8	19				40	M8	19		
460400	30C 32 x146	32	62.0	80	51	M10	27				40	M8	19		
460500	30C 36 x146	36	63.5	80	51	M10	27				40	M8	19		
460600	30C 42 x146	42	66.3	89	51	M10	27				40	M8	19		
460700	30C 46 x146	46	68.2	91.1	51	M10	27				40	M8	19		
460800	30C 50 x146	50	70.0	92.3	51	M10	27				40	M8	19		
460900	30C 55 x146	55	72.2	95.4	51	M10	27				40	M8	19		

Artikel	Bezeichnung	cm3	A	B	Saugseite					Druckseite					
					E	d	F	M	G	E	D	F	M	G	
460001	30A 20 x146	20	54.0	80	40	M8	19				40	M8	19		
460101	30A 22.5 x146	22.5	54.0	80	40	M8	19				40	M8	19		
460201	30A 25 x146	25	54.0	80	40	M8	19				40	M8	19		
460301	30A 28 x146	28	54.0	80	40	M8	19				40	M8	19		
460401	30A 32 x146	32	62.0	80	51	M10	27				40	M8	19		
460501	30A 36 x146	36	63.5	80	51	M10	27				40	M8	19		
460601	30A 42 x146	42	66.3	89	51	M10	27				40	M8	19		
460701	30A 46 x146	46	68.2	91.1	51	M10	27				40	M8	19		
460801	30A 50 x146	50	70.0	92.3	51	M10	27				40	M8	19		
460901	30A 55 x146	55	72.2	95.4	51	M10	27				40	M8	19		