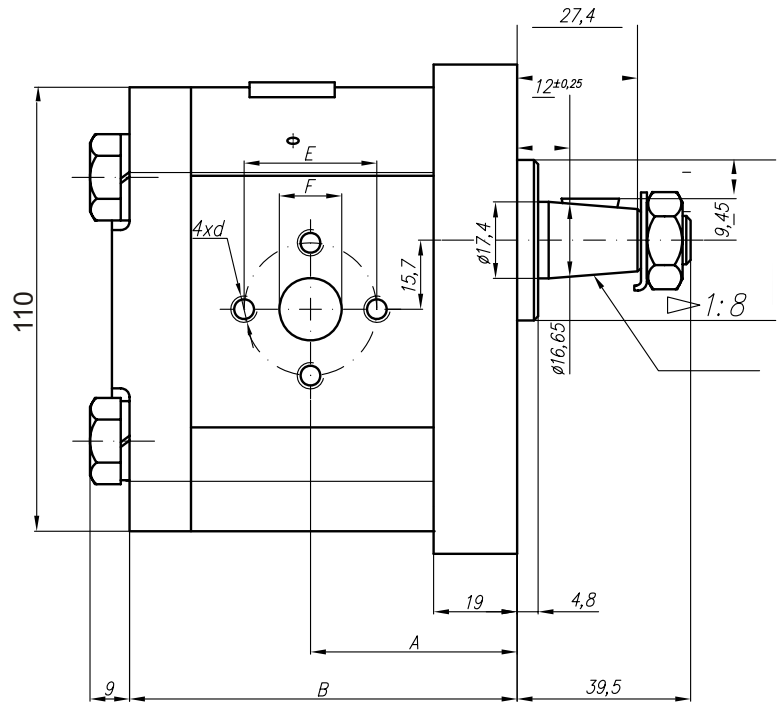
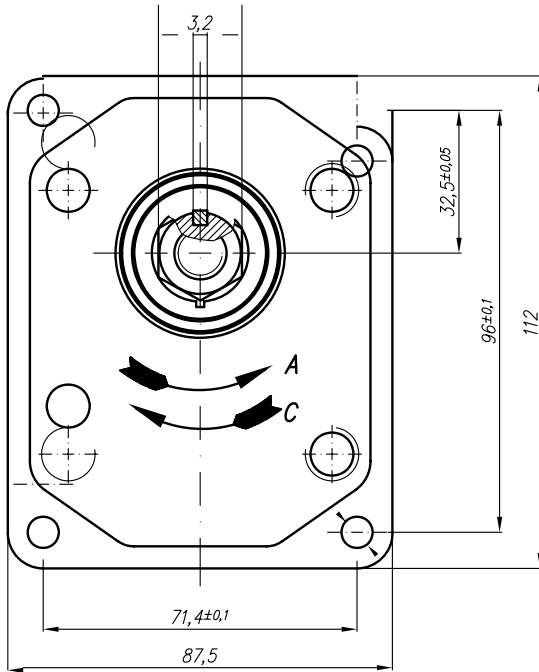


# Hydraulische Zahnradpumpen

## Gr.2 Betriebsdruck 250 bar

Drehrichtung C : Uhrzeigersinn

Drehrichtung A : Gegenuhrzeigersinn



Artikel	Bezeichnung	cm <sup>3</sup>	A	B	Saugseite					Druckseite				
					E	d	F	M	G	E	D	F	M	G
440000	20C 4.5 X006	4.5	42.5	80	30	M6	13	M20x1.5	G1/2"	30	M6	13	M16x1.5	G1/2"
440100	20C 6.3 X006	6.3	42.5	80	30	M6	13	M20x1.5	G1/2"	30	M6	13	M16x1.5	G1/2"
440200	20C 8.2 X006	8.2	42.5	80	30	M6	13	M20x1.5	G1/2"	30	M6	13	M16x1.5	G1/2"
440300	20C 10 X006	10	47.0	89	40	M8	19	M20x1.5	G3/4"	30	M8	13	M16x1.5	G1/2"
440400	20C 11.3 X006	11.3	48.0	91.1	40	M8	19	M20x1.5	G3/4"	30	M8	14	M16x1.5	G1/2"
440500	20C 12 X006	12	48.7	92.3	40	M8	19	M20x1.5	G3/4"	30	M8	14	M16x1.5	G1/2"
440600	20C 14 X006	14	50.2	95.4	40	M8	19	M20x1.5	G3/4"	30	M8	14	M16x1.5	G1/2"
440700	20C 15 X006	15	51.0	96.9	40	M8	19	M20x1.5	G3/4"	30	M8	14	M16x1.5	G1/2"
440800	20C 16 X006	16	51.8	98.6	40	M8	19	M20x1.5	G3/4"	30	M8	14	M16x1.5	G1/2"
440900	20C 19 X006	19	54.0	103.5	40	M8	19	M20x1.5	G3/4"	30	M8	14	M16x1.5	G1/2"
440901	20C 19 X016G	19												
441000	20C 22 X006	22	56.5	108.5	40	M8	19	M20x1.5	G3/4"	30	M8	14	M20x1.5	G1/2"
441100	20C 25 X006	25	59.2	113.4	40	M8	19	M20x1.5	G3/4"	40	M8	19	M20x1.5	G1/2"

Artikel	Bezeichnung	cm <sup>3</sup>	A	B	Saugseite					Druckseite				
					E	d	F	M	G	E	D	F	M	G
440001	20A 4.5 X006	4.5	42.5	80	30	M6	13	M20x1.5	G1/2"	30	M6	13	M16x1.5	G1/2"
440101	20A 6.3 X006	6.3	42.5	80	30	M6	13	M20x1.5	G1/2"	30	M6	13	M16x1.5	G1/2"
440201	20A 8.2 X006	8.2	42.5	80	30	M6	13	M20x1.5	G1/2"	30	M6	13	M16x1.5	G1/2"
440301	20A 10 X006	10	47.0	89	40	M8	19	M20x1.5	G3/4"	30	M8	13	M16x1.5	G1/2"
440401	20A 11.3 X006	11.3	48.0	91.1	40	M8	19	M20x1.5	G3/4"	30	M8	14	M16x1.5	G1/2"
440501	20A 12 X006	12	48.7	92.3	40	M8	19	M20x1.5	G3/4"	30	M8	14	M16x1.5	G1/2"
440601	20A 14 X006	14	50.2	95.4	40	M8	19	M20x1.5	G3/4"	30	M8	14	M16x1.5	G1/2"
440701	20A 15 X006	15	51.0	96.9	40	M8	19	M20x1.5	G3/4"	30	M8	14	M16x1.5	G1/2"
440801	20A 16 X006	16	51.8	98.6	40	M8	19	M20x1.5	G3/4"	30	M8	14	M16x1.5	G1/2"
440901	20A 19 X006	19	54.0	103.5	40	M8	19	M20x1.5	G3/4"	30	M8	14	M16x1.5	G1/2"
441101	20A 19 X016G	19												
441201	20A 22 X006	22	56.5	108.5	40	M8	19	M20x1.5	G3/4"	30	M8	14	M20x1.5	G1/2"
441301	20A 25 X006	25	59.2	113.4	40	M8	19	M20x1.5	G3/4"	40	M8	19	M20x1.5	G1/2"