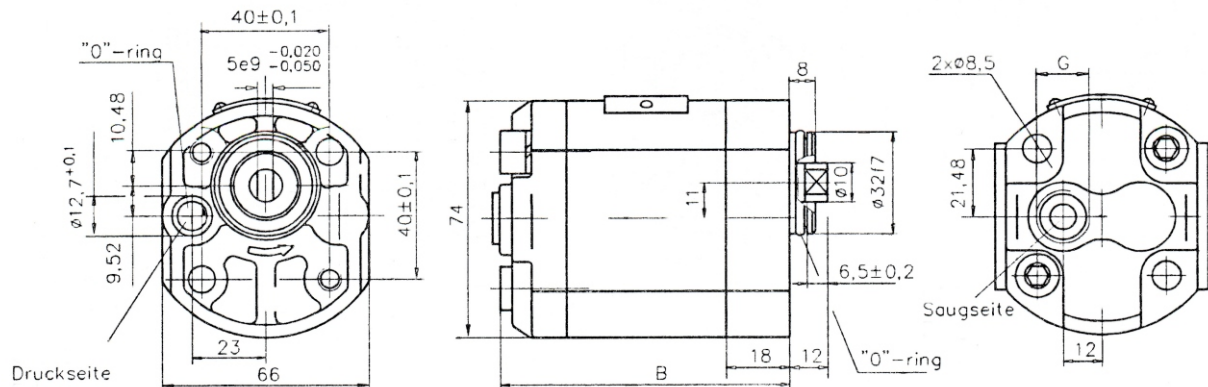


Hydraulische Zahnradpumpen

Gr.1 Betriebsdruck 250 bar

Drehrichtung C : Uhrzeigersinn

Drehrichtung A : Gegenuhrzeigersinn



Artikel	Bezeichnung	cm3	A	B	Saugseite				Druckseite				
					E	d	F	G	E	d	m	F	G
420001	10C 1 X027	1		81.0				G3/8"					
420101	10C 1.25 X027	1.25		82.0				G3/8"					
420201	10C 1.6 X027	1.6		83.6				G3/8"					
420301	10C 2 X027	2		85.2				G3/8"					
420401	10C 2.5 X027	2.5		84.2				G3/8"					
420501	10C 3.15 X027	3.15		89.8				G3/8"					
420601	10C 3.65 X027	3.65		91.9				G3/8"					
420701	10C 4.2 X027	4.2		94.1				G3/8"					
420801	10C 5 X027	5		97.1				G3/8"					
420901	10C 5.7 X027	5.7		100.0				G3/8"					
421001	10C 6.1 X027	6.1		101.7				G3/8"					

Artikel	Bezeichnung	cm3	A	B	Saugseite				Druckseite				
					E	d	F	G	E	d	m	F	G
422001	10A 1 X027	1		81.0				G3/8"					
422101	10A 1.25 X027	1.25		82.0				G3/8"					
422201	10A 1.6 X027	1.6		83.6				G3/8"					
422301	10A 2 X027	2		85.2				G3/8"					
422401	10A 2.5 X027	2.5		84.2				G3/8"					
422501	10A 3.15 X027	3.15		89.8				G3/8"					
422601	10A 3.65 X027	3.65		91.9				G3/8"					
422701	10A 4.2 X027	4.2		94.1				G3/8"					
422801	10A 5 X027	5		97.1				G3/8"					
422901	10A 5.7 X027	5.7		100.0				G3/8"					
423901	10A 6.1 X027	6.1		101.7				G3/8"					