

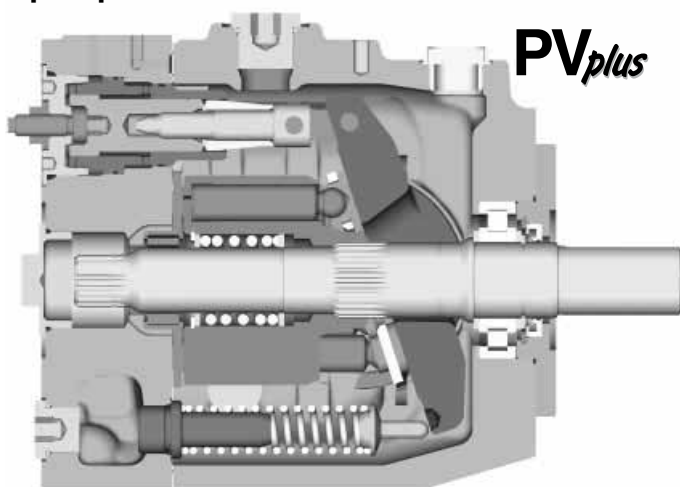


Axialkolbenpumpe

Serie PV
Konstruktionsstand 45
Verstellbare Ausführung

Inhalt	Seite
Allgemeine Information	3
Technische Daten	3
Technische Merkmale.....	3
Bestellschlüssel Vorzugsprogramm	4
Schalldruckpegel	8
Wirkungsgrad und Leckölverhalten	9
Abmessungen.....	11
Montagesätze für Durchtrieb	15
Durchtrieb, Wellenbelastung.....	16
Regler	
Abmessungen Regler.....	17
Druckregler.....	21
Load- Sensing- Regler	23
Leistungsreglung.....	25
Leistungsregler.....	26
Elektrohydraulische Regelung	27
Elektronikmodul PQDXXA-Z00	28
Programmierung Elektronik Modul.....	29
Reglerzubehör.....	30

**Mit Durchtrieb für Einfach- und Mehrfach-
 pumpen**



Technische Merkmale

- geräuscharm
- kurze Regelzeit (z.Bsp. PV046 Aufschwenken <70ms, Abschwenken <40ms)
- servicefreundlich
- hohe Maximaldrehzahl
- kompaktes Design
- 100% Drehmomentübertragung

Technische Daten

		PV016	PV020	PV023	PV028	PV032	PV040	PV046
Baugröße		1	1	1	1	2	2	2
Max Fördermenge	[cm ³ /U]	16	20	23	28	32	40	46
Fördermenge bei 1.500 U/min	[l/min]	24	30	34,5	42	48	60	69
Nominaldruck pN	[bar]	350	350	350	350	350	350	350
Maximaldruck pmax ¹⁾	[bar]	420	420	420	420	420	420	420
Max Gehäusedruck	[bar]	0,5	0,5	0,5	0,5	0,5	0,5	0,5
Min Eingangsdruck, absolut	[bar]	0,8	0,8	0,8	0,8	0,8	0,8	0,8
Max Eingangsdruck	[bar]	16	16	16	16	16	16	16
Eingangsleistung bei 1.500 U/min und 350 bar	[kW]	15,5	19,5	22,5	27,5	31	39	45
Höchstzahl ²⁾	[min ⁻¹]	3000	3000	3000	3000	2800	2800	2800
Massenträgheitsmoment	[kgm ²]	0,0017	0,0017	0,0017	0,0017	0,0043	0,0043	0,0043
Gewicht	[kg]	19	19	19	19	30	30	30

1) maximal 20% des Arbeitszyklus

2) Höchstzahl bei Eingangsdruck 1 bar (absolut) und für Viskosität $\nu=30 \text{ mm}^2/\text{s}$

Allgemeine Information

Empfohlene Flüssigkeit

Qualitativ hochwertige mineralische Hydraulikflüssigkeit, z. Bsp. HLP Öle nach DIN 51522/2, Brugger- Wert für allgemeine Anwendungen mindestens 30 N/mm² und für hochbelastete Anlagen 50 N/mm², gemessen nach DIN 51 347-2, siehe auch Dokument HY30-3248/DE Parker „Hydraulik- Flüssigkeit“

Viskosität

Viskosität unter normalen Bedingungen sollte bei 16 bis 100 mm²/s (cSt) liegen. Maximale Anlaufviskosität ist 800 mm²/s (cSt).

Dichtungen

Für mineralölbasierende Hydraulikflüssigkeiten werden NBR Dichtungen benutzt. Für syntetische Flüssigkeiten (Phosphorsäureester) sind Fluorkarbon- Dichtungen erforderlich.

Reinheit

Die Reinheit der Flüssigkeit sollte in Übereinstimmung mit ISO 4406:1999 gegeben sein. Wirkungsvolle Filtration sorgt für maximale Funktion der Pumpen und Systemkomponenten.

Auch die Filterelemente sollten ISO-Standard entsprechen und Mindestanforderungen der Filterqualität x (mm) erfüllen: für maximale Lebensdauer Reinheitsgrad 20/8/15 entsprechend ISO 4406:1999; sonst Reinheitsgrad 18/16/13 entsprechend ISO 4406:1999.

P V **R 1 K 1 T 1 N**

Axialkolbenpumpe, verstellbares Verdrängungsvolumen, Hochdruckausführung

Größe und Verdrängungsvolumen

Dreh-Richtung

Standardausführung

Anbauflansch

Gewinde

Durchtrieb

Kupplung

Dichtungen

Regler

— siehe nebenstehend —

Code	Verdr.-volumen	Baugröße
016	16 cm³/U	1
020	20 cm³/U	1
023	23 cm³/U	1
028	28 cm³/U	1
032	32 cm³/U	2
040	40 cm³/U	2
046	46 cm³/U	2

Code	Drehrichtung
R	rechtsdrehend

Code	Anbauflansch	Welle
K	metr. ISO 4-Lochflansch	zylindrisch, Passfeder
L	3019/2 4-Lochflansch	Vielkeilprofil, DIN 5480

Code	Dichtungen
N	NBR (Nitril)

1	Einzelpumpe, keine Kupplung
---	-----------------------------

T	Einzelpumpe für Durchtrieb vorbereitet
---	----------------------------------------

Code	Anschluss ¹⁾	Gewinde ²⁾
1	BSPP	metrisch

- 1) Lecköl-, Manometer- und Spülanschluss
- 2) alle Anschraub- und Befestigungsgewinde

Montagesätze zum flexiblen Aufbau von Mehrfachpumpen siehe Seite 15.

Code			Reglerausführung
0	0	1	ohne Regler
Ausführung fernsteuerbare Regler			
M	M		Standard- Druckregler, Integriertes Pilotventil
M	R		fernverstellbarer Druckregler, Integriertes Pilotventil
M	F		Druck- Strom- (Load- Sensing)- Regler, Integriertes Pilotventil
Regler Variation fernsteuerbare Regler			
		C	Standard- Variante
		1	Lochbild Regleroberseite

Fördermenge		Code	Reglerausführung
Leistungsregelung			
016	032		Nennleistung bei 1.500 U/min
023	046		
		B	3 kW
		C	4 kW
		D	5,5 kW
		E	7,5 kW
		G	11 kW
		H	15 kW
		K	18,5 kW
		M	22 kW
		S	30 kW
Funktion			
		L	Leistungsregelung
		C	Leistungsregelung und Load- Sensing
Reglerausführung			
		C	einstellbare Druckabschneidung
		1	Lochbild NG 6 Oberseite

Code			Reglerausführung
Elektrohydraulische Regelung			
F	P	V	Hubvolumen-Regelung im geschlossenen Regelkreis, keine Druckabschneidung
U	P		Proportionalhubvolumenregelung
Ausführung			
		R	vorgesteuerter Druckregler, NG6 Lochbild
		K	wie UPR, mit Proportionalpilotventil PVACRE..35 aufgebaut
		M	wie UPK, mit Drucksensor für Druck- und elektronische Leistungsregelung

Hinweis:

Werkseitige eingestellte Regeldruckdifferenz Δp
 Druckregler, Leistungsregler 15±1bar

Load- Sensing- Regler (nicht Leistungsregler)
 10±1bar (Code ...MF*)

Bestellschlüssel Optionen nach Rücksprache Serie PV

P V **R 1 K 1 T 1 N**

Axialkolbenpumpe, verstellbares Verdrängungsvolumen, Hochdruckausführung

Größe und Verdrängungsvolumen

Dreh-Richtung

Ausführung

Anbauflansch

Gewinde

Durchtrieb

Kupplung

Dichtungen

Regler

siehe nebenstehend

Code	Verdr.-volumen	Baugröße
016	16 cm³/U	1
020	20 cm³/U	1
023	23 cm³/U	1
028	28 cm³/U	1
032	32 cm³/U	2
040	40 cm³/U	2
046	46 cm³/U	2

Code	Dichtungen
N	NBR
V	FPM
W	NBR mit PTFE-Wellendichtring
P	FPM mit PTFE-Wellendichtring

Code	Drehrichtung 1)
R	rechtsdrehend
L	linksdrehend

1) auf die Welle gesehen

Code	Ausführung
1	Standard
9	Sondereinstellung 2)

2) mit Sondernummer Kxxxx

Code	Anbauflansch	Welle
D	SAE 4-Lochflansch	zylindrisch, Passfeder
E	ISO 4-Lochflansch	Vielkeilprofil, SAE
K	metr. ISO 4-Lochflansch	zylindrisch, Passfeder
L	3019/2 4-Lochflansch	Vielkeilprofil, DIN 5480

Code	Anschluss ³⁾	Gewinde ⁴⁾
1	BSPP	metrisch
3	UNF	UNC
7	ISO 6149	UNC
8	ISO 6149	metrisch

3) Lecköl-, Manometer- und Spülanschluss

4) alle Anschraub- und Befestigungsgewinde

1	Einzelpumpe, keine Kupplung	
Code	Kupplung für Durchtrieb	Als Einzelteil ⁵⁾
H	mit Kupplung 25 x 1,5 x 15, DIN 5480	MK-PVBGxK01
J	mit Kupplung 32 x 1,5 x 20, DIN 5480	MK-PVBGxK02
Y	SAE A 9T-16/32 DP	MK-PVBGxK11
A	SAE - 11T-16/32 DP	MK-PVBGxK12
B	SAE B 13T-16/32 DP	MK-PVBGxK13
C	SAE B-B 15T-16/32 DP	MK-PVBGxK14
D	SAE C 14T-12/24 DP	MK-PVBGxK15

Code	Durchtriebsvariante	
ohne Durchtriebsadapter		
T	Einzelpumpe für Durchtrieb vorbereitet	
mit Durchtriebsadapter		Als Einzelteil ⁵⁾
Y ⁶⁾	SAE AA, Ø 50.8 mm	MK-PVBGxYMN
A	SAE A, Ø 82.55 mm	MK-PVBGxAMN
B	SAE B, Ø 101.6 mm	MK-PVBGxBMN
C ⁷⁾	SAE C, Ø 127 mm	MK-PVBGxCMN
G	metric, Ø 63 mm	MK-PVBGxGMN
H	metric, Ø 80 mm	MK-PVBGxHMN
J	metric, Ø 100 mm	MK-PVBGxJMN
K ⁷⁾	metric, Ø 125 mm	MK-PVBGxKMN

Siehe Abmessung für Details

5) für separate Bestellung als Einzelteil
x= Baugröße, siehe Seite 15.

6) nur für PV016 - PV028

7) nur für PV032 und größer

Bestellschlüssel Optionen nach Rücksprache Serie PV

Code			Reglerausführung
0	0	1	ohne Regler
1	0	0	mit Verschlussplatte, keine Reglerfunktion
Ausführung fernsteuerbare Regler			
M	M		Standard- Druckregler
M	R		fernverstellbarer Druckregler
M	F		Druck- Strom- (Load- Sensing)- Regler
M	T		Zwei- Ventil- LS-Regler mit Umlenkblock
Regler Variation fernsteuerbare Regler			
		C	Standardausführung, kein Lochbild für Anbauventile ¹⁾
		1	Lochbild NG6 auf Regleroberseite
		W	mit Drucklosschaltung, 24VDC Magnet
		K	Prop.-Pilotventil Typ PVACRE..35 aufgebaut
		Z	ohne integriertes Druck-Pilotventil, NG6-Lochbild, zum Aufbau von Zubehör Code PVAC*
		P	MT1 mit aufgebaute Pilotventil PVAC1P ²⁾

1) nicht für MT
2) nur für MT

Fördermenge		Code	Reglerausführung
Leistungsregelung			
016	032		Nennleistung bei 1.500 U/min
023	046		
		B	3 kW
		C	4 kW
		D	5,5 kW
		E	7,5 kW
		G	11 kW
		H	15 kW
		K	18,5 kW
		M	22 kW
		S	30 kW
Funktion			
			L Leistungsregelung
			C Leistungsregelung und Load- Sensing
Reglerausführung			
			C einstellbare Druckabschneidung
			1 Lochbild NG 6 Oberseite
			W Drucklosschaltung 24 VDC
			K Prop.-Pilotventil Typ PVACRE..35 aufgebaut
			Z ohne integriertes Druck-Pilotventil, NG6-Lochbild, zum Aufbau von Zubehör Code PVAC*

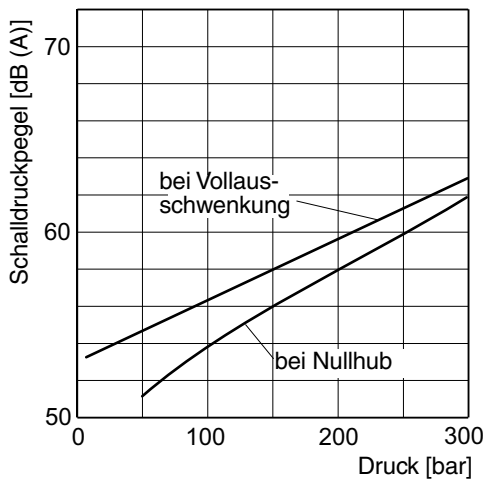
Code			Reglerausführung
Elektrohydraulische Regelung			
F	P	V	geschlossener Regelkreis, keine Druckabschneidung
U	P		Proportionalhubvolumenregelung
Ausführung			
		R	vorgesteuerter Druckregler, NG6 Lochbild
		K	wie UPR, mit Proportionalpilotventil PVACRE..35 aufgebaut
		M	wie UPK, mit Drucksensor für Druck- und elektronische Leistungsregelung

Hinweis

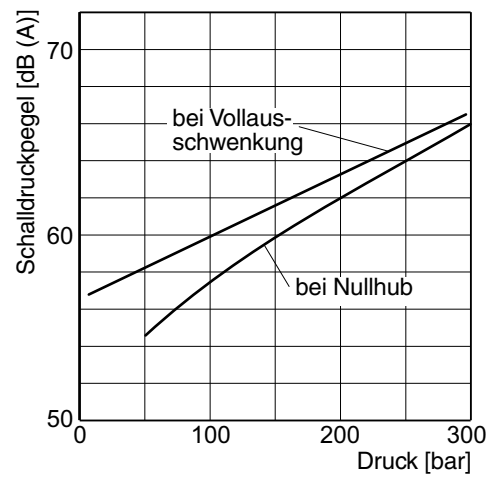
Regeldruckdifferenz Δp wird eingestellt:

Fernsteuerbare Druckregler, Leistungsregler 15 ± 1 bar
Load-Sensing Regler (nicht Leistungsregler) 10 ± 1 bar

PV016 - PV028



PV032 - PV046

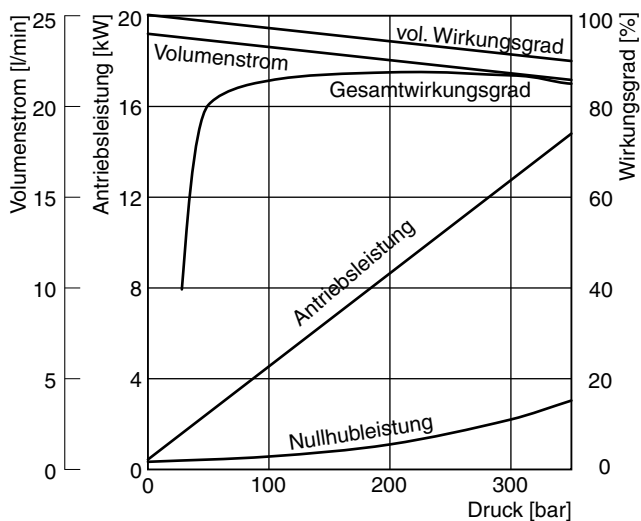


Typische Schalldruckpegel für Einzelpumpen, gemessen im reflektionsarmen Messraum nach DIN 45 635, Teil1 und 26. Mikrofonabstand 1m. Drehzahl: $n = 1500 \text{ min}^{-1}$.

Alle Werte gemessen mit Hydrauliköl mit einer Viskosität von $30 \text{ mm}^2/\text{s}$ (cSt) bei $50 \text{ }^\circ\text{C}$

Wirkungsgrad, Leistungsaufnahme

PV016



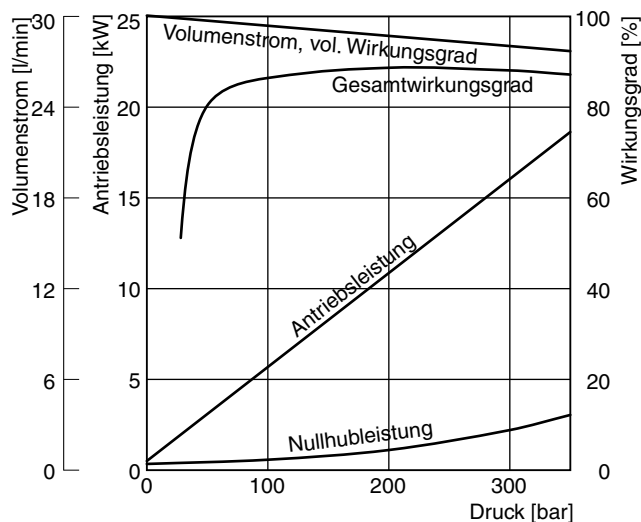
Wirkungsgrad und Leckölverhalten PV016, PV020, PV023 und PV028

Die Wirkungsgradkennlinien sind gemessen bei einer Antriebsdrehzahl von $n = 1.500 \text{ min}^{-1}$, einer Temperatur von 50°C und einer Viskosität von $30 \text{ mm}^2/\text{s}$.

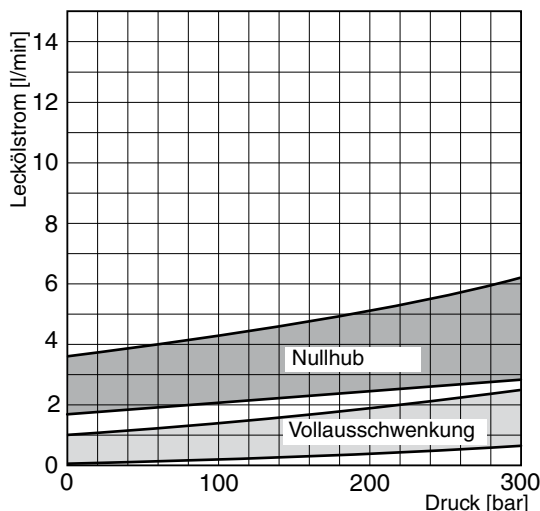
Leckölstrom und Steuerölstrom des vorgesteuerten Reglers werden über den Leckölanschluss der Pumpe abgeführt.

Bitte beachten Sie: Die unten dargestellte Leckölwerte gelten nur für den statischen Betrieb. Bei dynamischer Belastung durch schnelle Regelvorgänge wird das vom Stellkolben verdrängte Öl ebenfalls über den Leckölanschluss der Pumpe abgeführt. Dieser dynamische Stellvolumenstrom kann kurzzeitig bis 40 l/min betragen. Deshalb ist die Leckölleitung mit vollem Querschnitt des Anschlusses direkt zum Behälter zu führen.

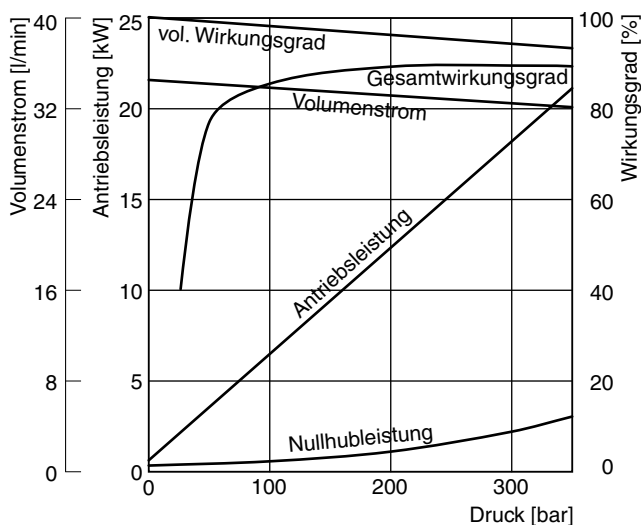
PV020



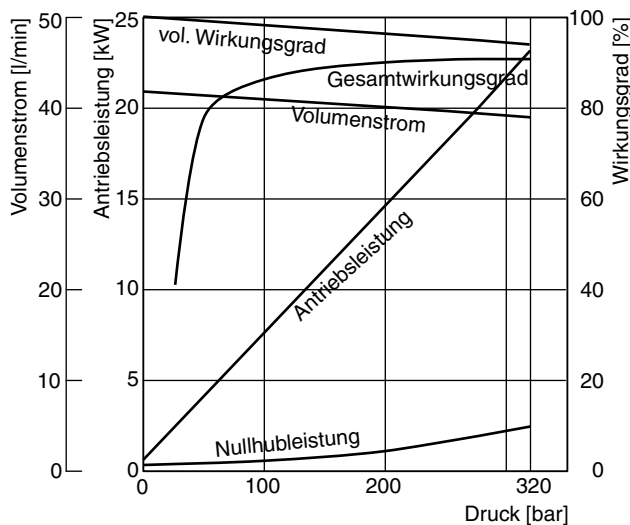
Leckölverhalten PV016-028 mit Standard-Druckregler (MMC)



PV023

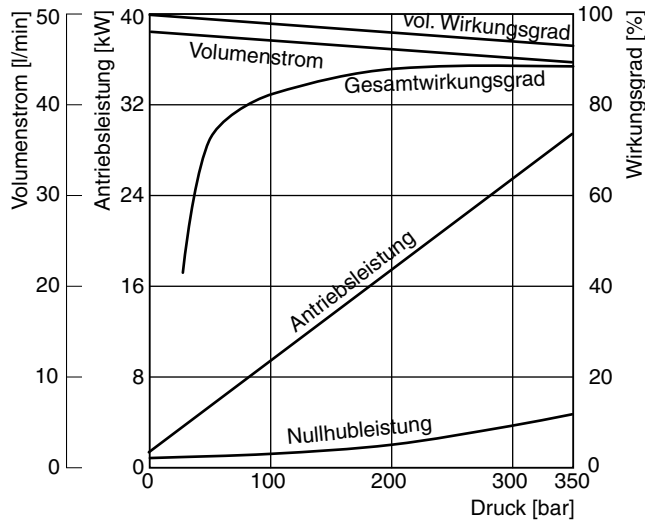


PV028



Wirkungsgrad, Leistungsaufnahme

PV032



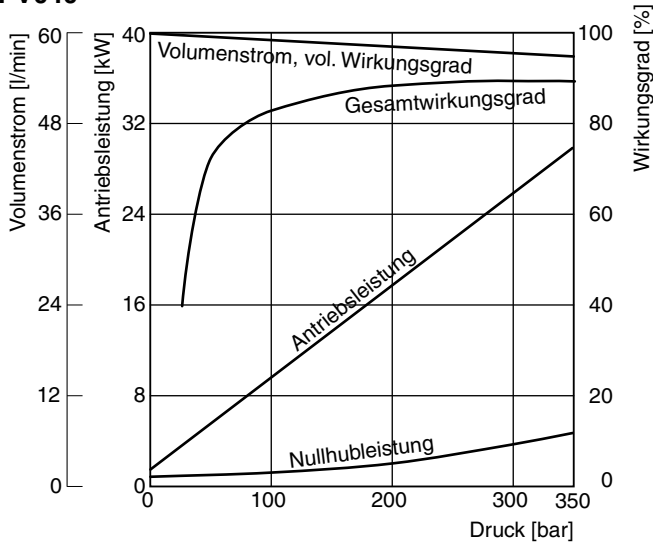
Wirkungsgrad und Leckölverhalten PV032, PV040 und PV046

Die Wirkungsgradkennlinien sind gemessen bei einer Antriebsdrehzahl von $n = 1.500 \text{ min}^{-1}$, einer Temperatur von 50°C und einer Viskosität von $30 \text{ mm}^2/\text{s}$.

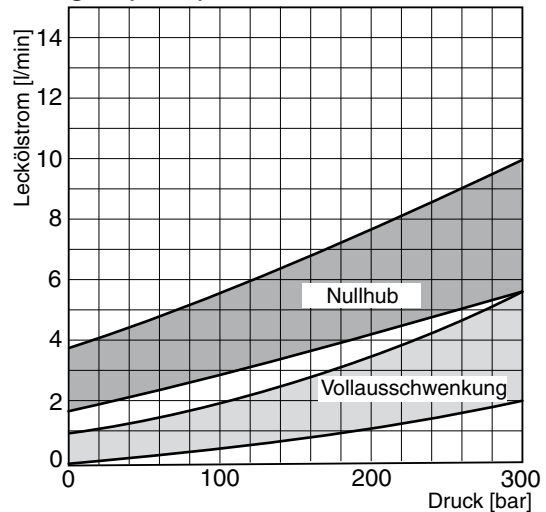
Leckölstrom und Steuerölstrom des vorgesteuerten Reglers werden über den Leckölanschluss der Pumpe abgeführt.

Bitte beachten Sie: Die unten dargestellte Leckölwerte gelten nur für den statischen Betrieb. Bei dynamischer Belastung durch schnelle Regelvorgänge wird das vom Stellkolben verdrängte Öl ebenfalls über den Leckölanschluss der Pumpe abgeführt. Dieser dynamische Stellvolumenstrom kann kurzzeitig bis 60 l/min betragen. Deshalb ist die Leckölleitung mit vollem Querschnitt des Anschlusses direkt zum Behälter zu führen.

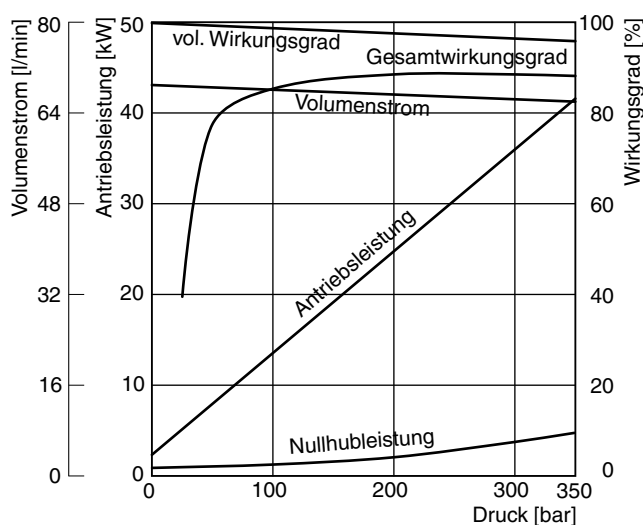
PV040



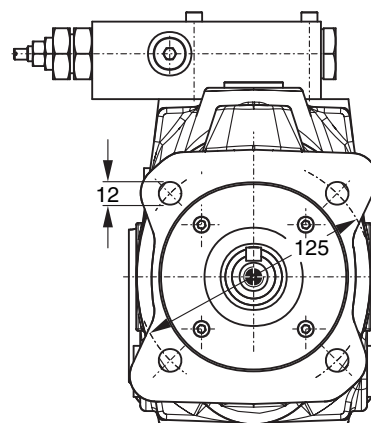
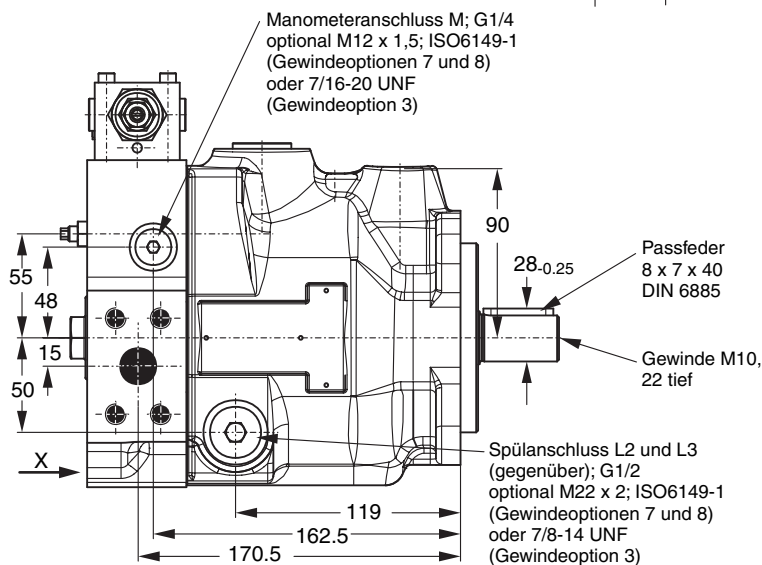
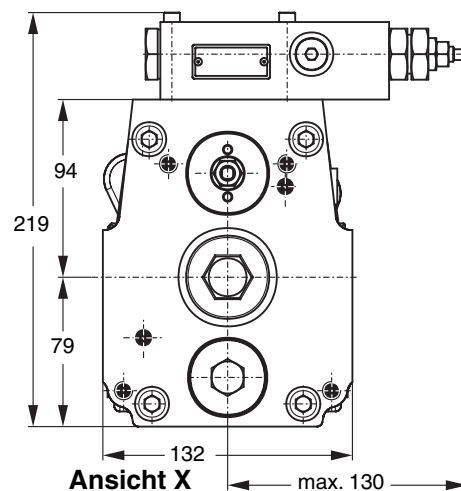
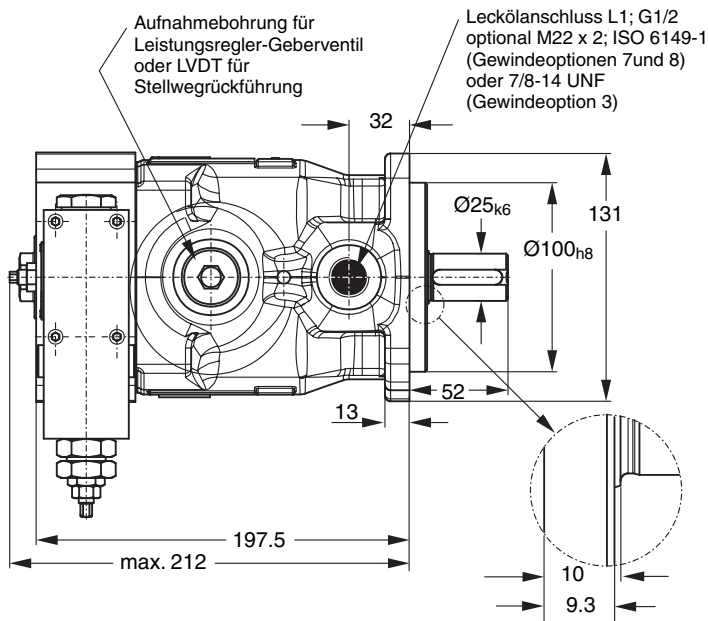
Leckölverhalten PV032-046 mit Standard-Druckregler (MMC)



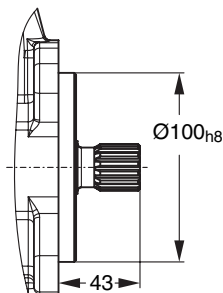
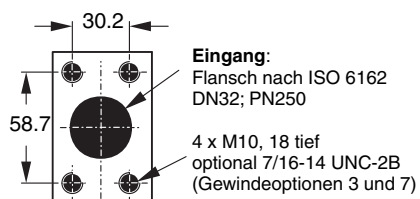
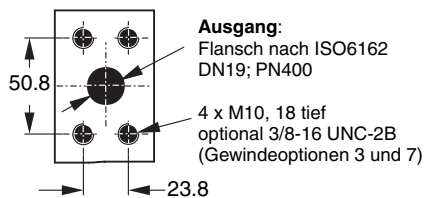
PV046



PV016 - 028, metrische Ausführung

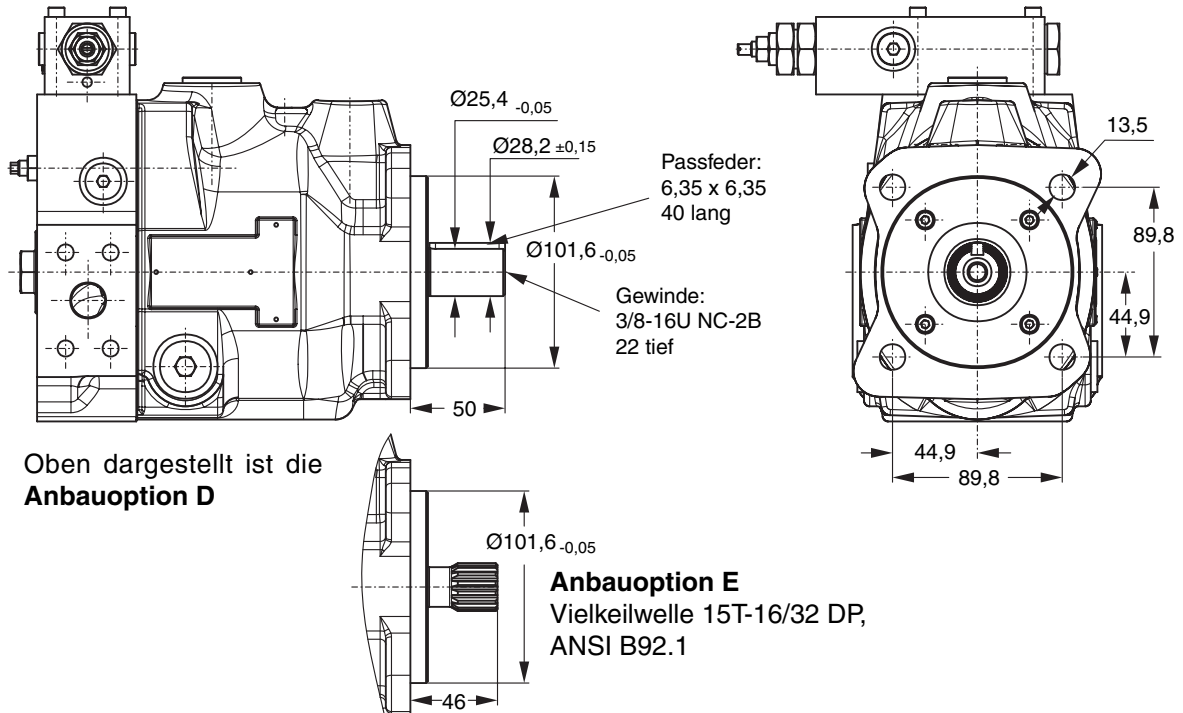


Die oben dargestellte Pumpe hat die Anbauoption K und die Durchtriebsausführung T (für Durchtrieb vorbereitet)



Dargestellt ist hier die Ausführung mit Standard Druckregler, code *MMC, und Drehrichtung „rechts“. Bei Drehrichtung „links“ liegen die Anschlüsse spiegelbildlich.

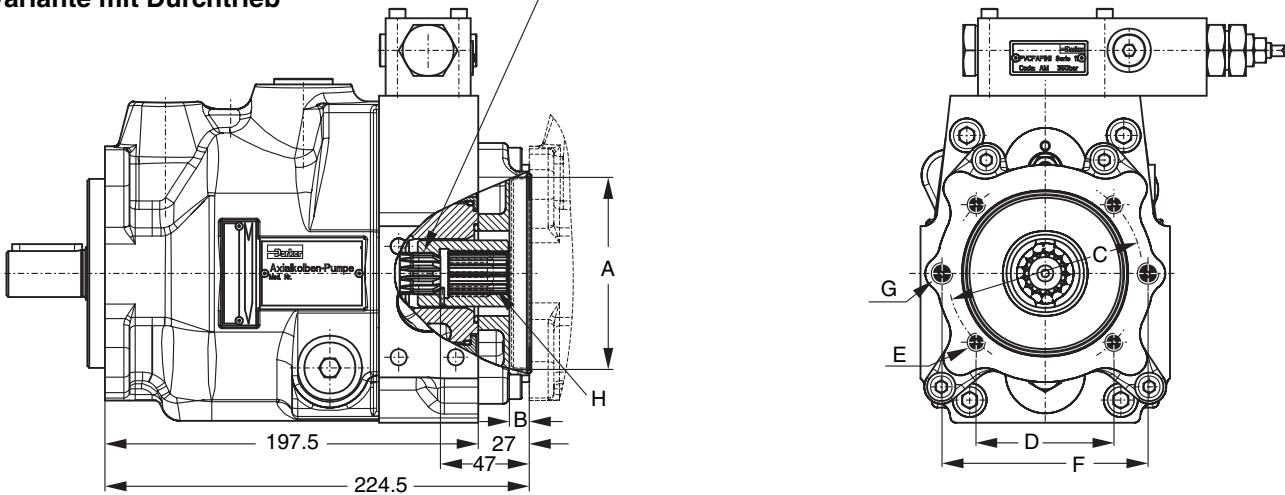
PV016 - 028, Ausführung SAE



Oben dargestellt ist die **Anbauoption D**

Variante mit Durchtrieb

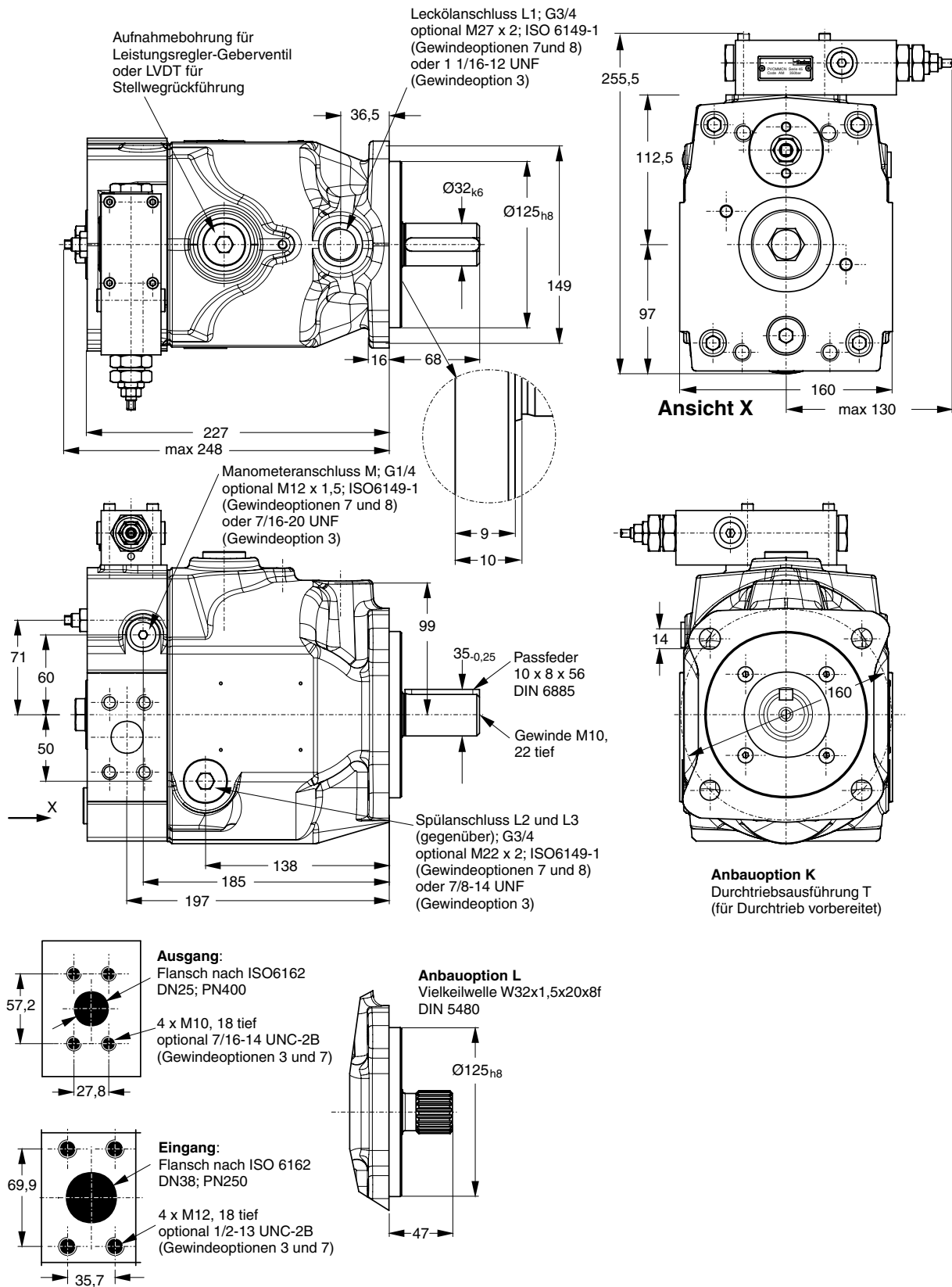
Abtrieb: Viel- Keil-
 Welle 13T-16/32 DP.



Durchtriebsadapter sind lieferbar für folgende Anbaumaße:

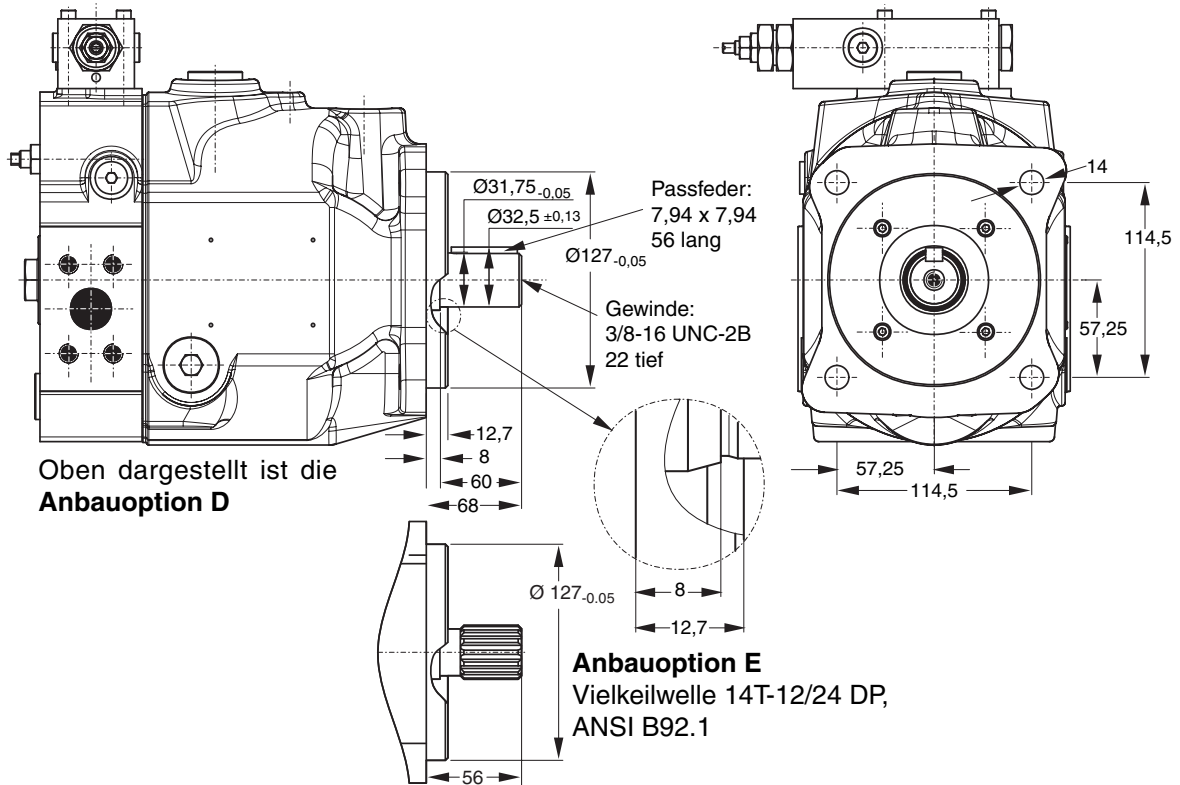
Zeichnungsangabe	A	B	C	D	E	F	G	Hinweis
Antriebsoption								
Y	50,8	8	-	-	-	82	M8	SAE AA 2- Loch
A	82,55	10	-	-	-	106	M10	SAE A 2- Loch
B	101,6	10,5	127	89,8	M12	-	-	SAE B 4- Loch
G	63	8,5	85	60,1	M8	100	M8	2/4- Loch
H	80	8,5	103	72,8	M8	109	M10	2/4- Loch
J	100	10,5	125	88,4	M10	-	-	4- Loch

PV032 - 046, metrische Ausführung

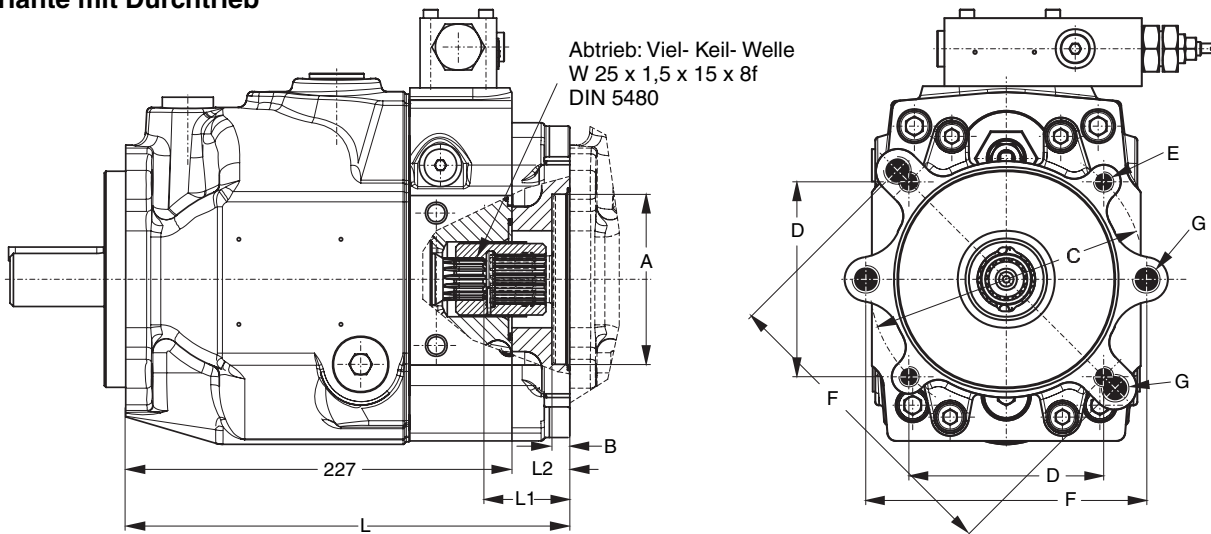


Dargestellt ist hier die Ausführung mit Standard Druckregler, code *MMC, und Drehrichtung „rechts“. Bei Drehrichtung „links“ liegen die Anschlüsse spiegelbildlich.

PV032 - 046, Ausführung SAE



Variante mit Durchtrieb



Maß H und lieferbare Kupplungen siehe unten
 Bei Gewindeoption 3 und 7 sind Maße E und G UNC-2B Gewinde.

Durchtriebsadapter sind lieferbar für folgende Anbaumaße

Zeichnungsangabe Antriebsoption	A	B	C	D	E	F	G	Hinweis
A	82,55	8	-	-	-	106	M10	SAE A 2- Loch
B	101,6	11	127	89,8	M12	146	M12	SAE B 2/4- Loch
C	127	13,5	161,9	114,5	M12	-	-	SAE C 4- Loch
G	63	8,5	85	60,1	M8	100	M8	2/4- Loch
H	80	8,5	103	72,8	M8	109	M10	2/4- Loch
J	100	10,5	125	88,4	M10	140	M12	2/4- Loch
K	125	10,5	160	113,1	M12	-	-	4- Loch

Montagesätze für Durchtriebspumpen, Anbaupadapter

MK – PV BG

Montage-
satz Axial-
kolben-
pumpe
Serie PV Baugröße Zentrier Ø
Anbaupumpe Gewinde Dichtungs-
werkstoff

Code	Baugröße
1	Baugröße 1: PV016 - PV028
2	Baugröße 2: PV032 - PV046
3	Baugröße 3: PV063 - PV092
4	Baugröße 4: PV140 - PV180
5	Baugröße 5: PV270

Code	Anbaupumpe SAE
T	Pumpe f. Durchtrieb vorbereitet
Y	SAE A-A, Durchm. 50,8 mm
A	SAE A, Durchm. 82,55 mm
B	SAE B, Durchm. 101,6 mm
C	SAE C, Durchm. 127 mm
D	SAE D, Durchm. 152,4 mm
E	SAE E, Durchm. 165,1 mm
Anbaupumpe, metrisch	
G	Durchmesser 63 mm
H	Durchmesser 80 mm
J	Durchmesser 100 mm
K	Durchmesser 125 mm
L	Durchmesser 160 mm
M	Durchmesser 200 mm

Code	Dichtung
N	NBR
V	FPM

Code	Gewinde
M	metrisch
S	SAE

Satz enthält die Positionen 30, 69, 84, 85 und 87, siehe Zeichnung unten.

Montagesätze für Durchtriebspumpen, Kupplung

MK – PV BG K

Montage-
satz Axial-
kolben-
pumpe
Serie PV Baugröße Verzahnung
der
Kupplung

Code	Baugröße
1	Baugröße 1: PV016 - PV028
2	Baugröße 2: PV032 - PV046
3	Baugröße 3: PV063 - PV092
4	Baugröße 4: PV140 - PV180
5	Baugröße 5: PV270

Code	Kupplung für metrische Vielkeilwelle nach DIN 5480
01	N25 x 1,5 x 15
02	N32 x 1,5 x 20
03	N40 x 1,5 x 25
04	N50 x 2 x 24
05	N60 x 2 x 28
Kupplung für SAE Vielkeilwelle Ausführung: flat root, side fit	
11	SAE A, 9T 16/32
12	SAE-, 11T 16/32
13	SAE B, 13T 16/32
14	SAE B-B, 15T 16/32
15	SAE C, 14T 12/24
16	SAE C-C, 17T 12/24
17	SAE D+E, 13T 8/16
18	SAE F, 15T 8/16
Kupplung + Adapter für Passfederwelle	
20	Durchmesser 12 mm
21	Durchmesser 16 mm
22	Durchmesser 18 mm

Satz enthält Positionen 91 (und 92 bei Passfederwelle).

Maximal zulässige Drehmomente [Nm]

Wellen-Code	PV016-028	PV032-046
D	300	550
E	300	610
K	300	570
L	405	675
Max. Drehmomentübertragung am Wellenende	140	275

Wichtiger Hinweis

Das maximal zulässige Drehmoment der Antriebswelle darf nicht überschritten werden. Bei 2-fach Kombinationen ist dies kein Problem, da 100% Durchtrieb. Jedoch bei 3-fach (und mehr) Kombinationen kann das Drehmoment überschritten werden.

Deshalb ist es erforderlich, die Gesamtbelastung zu ermitteln und mit den zulässigen Grenzkennwerten zu vergleichen.

Bedingung: Ermittelter Belastungswert
< Grenzkennwert

Damit diese notwendige Überprüfung der zulässigen Gesamtbelastung möglichst einfach durchzuführen ist, sind die in der nebenstehenden Tabelle aufgeführten Grenzkennwerte für die jeweiligen Pumpengrößen und Wellenausführungen festgelegt worden.

Pumpe	Welle	Grenzkennwert
PV016-028	D	17700
	E	17700
	K	17700
	L	20130
PV032-046	D	32680
	E	36380
	K	33810
	L	40250

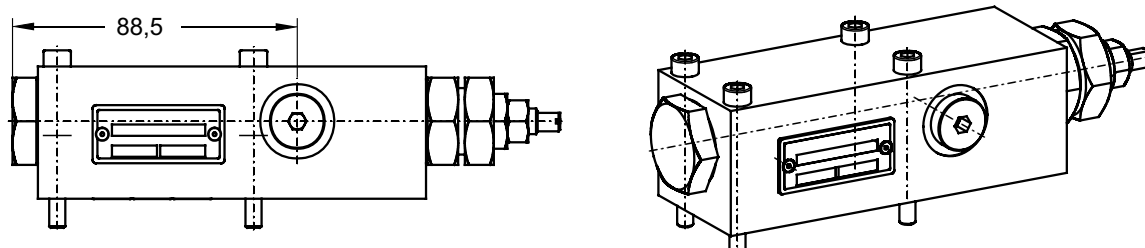
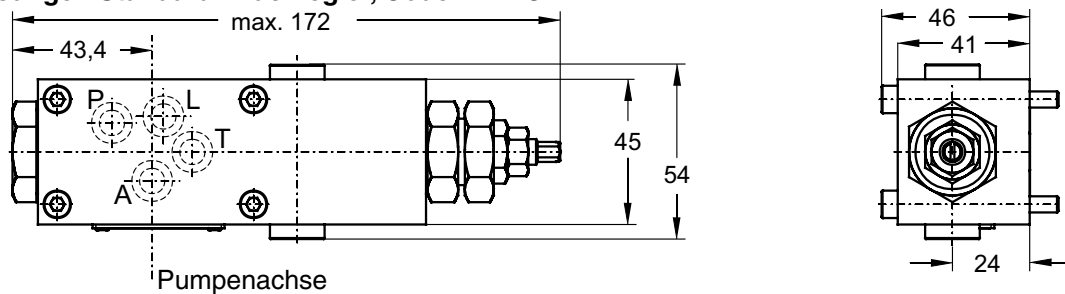
Die zu ermittelnde **Gesamtbelastung** ergibt sich aus der Summe der Belastungswerte der einzelnen Pumpenstufen.

Gesamtbelastung der Mehrfachpumpe
= Summe der Belastung der Einzelpumpen

Den **Belastungswert für jede einzelne Pumpenstufe** erhält man durch Multiplikation des maximalen Betriebsdruckes p (bar) mit dem maximalen Hubvolumen Vg [cm³/U].

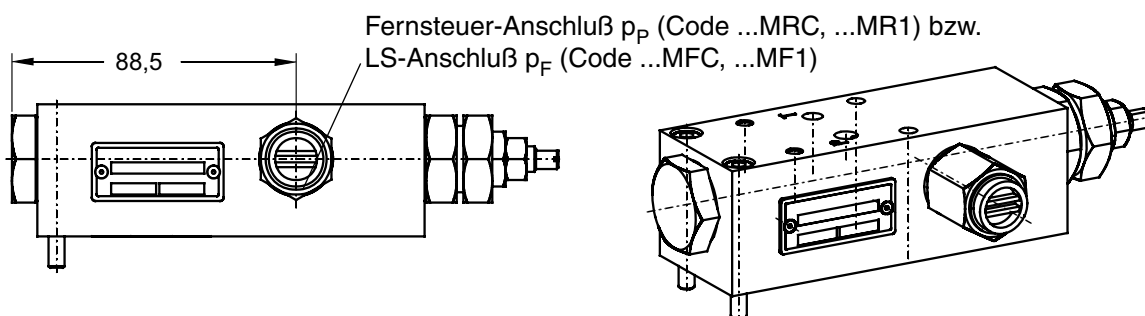
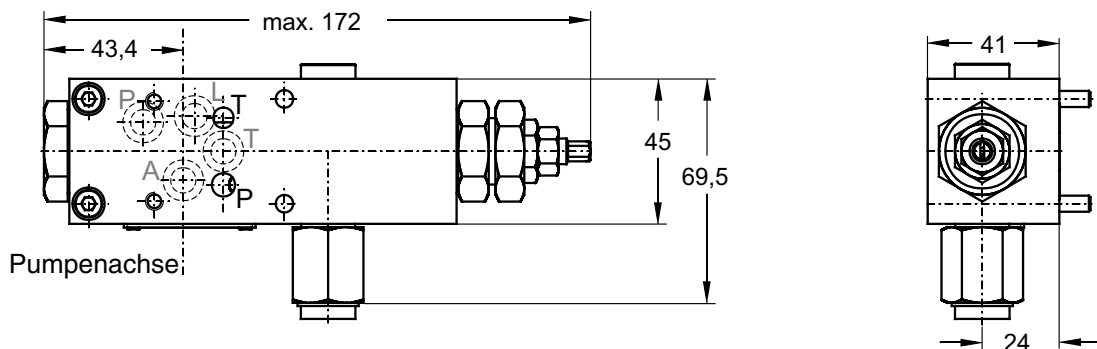
Belastungswert der einzelnen Pumpenstufe
= p x Vg

Abmessungen Standard-Druckregler, Code ...MMC



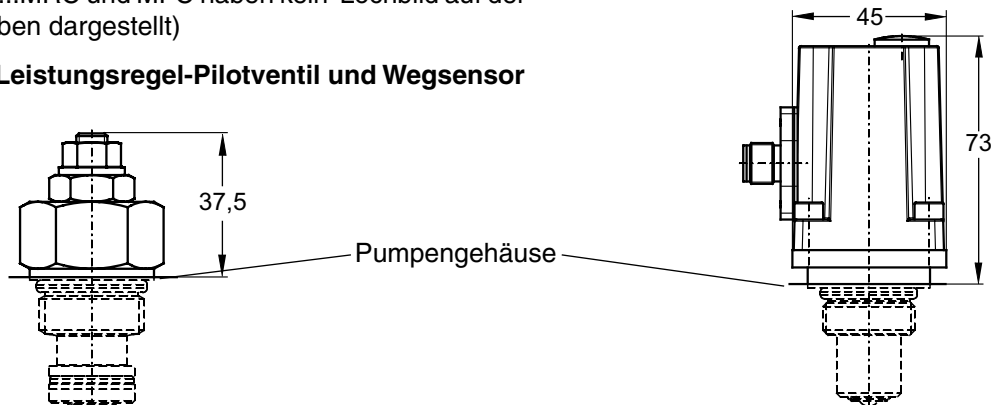
Regler mit Code ...MM1 haben ein NG6 / Cetop 3 Lochbild auf der Oberseite (wie unten dargestellt)

Abmessungen fernsteuerbarer Druck- und Load-Sensing Regler, Codes ...MR1, ...MF1

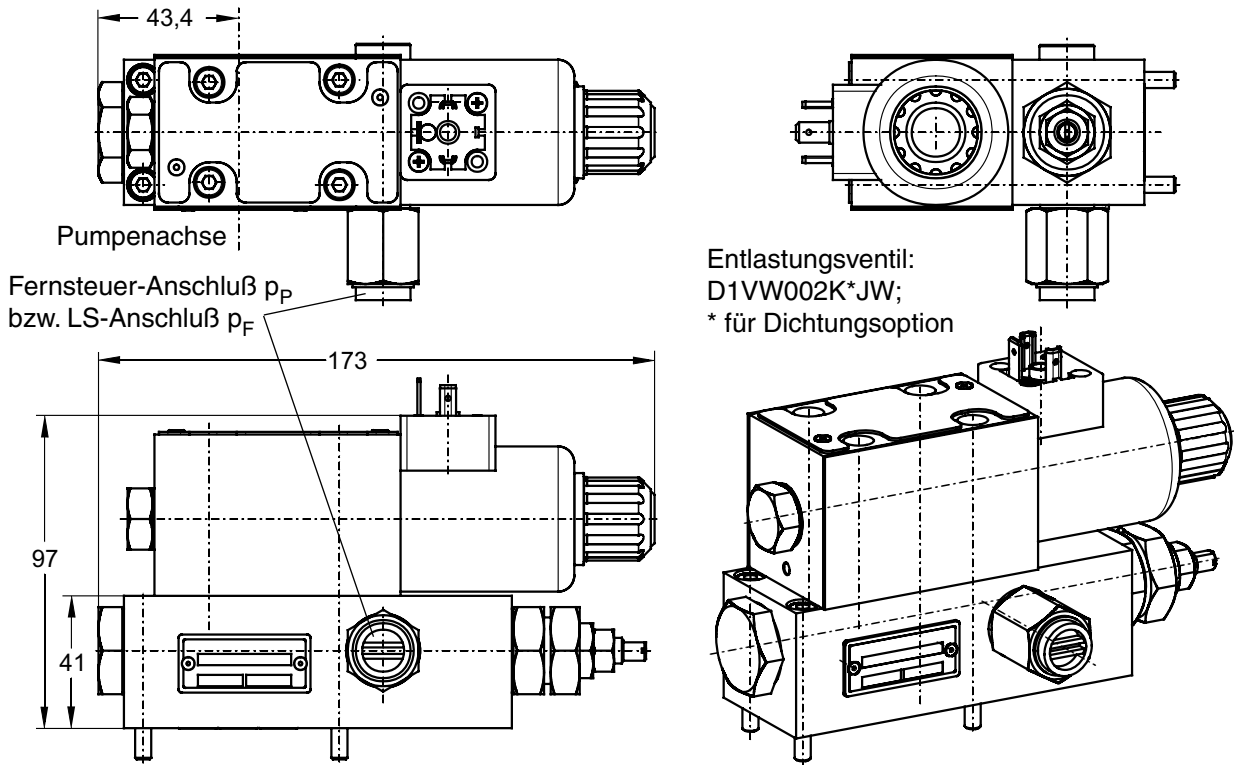


Regler mit Code ...MRC und MFC haben kein Lochbild auf der Oberseite (wie oben dargestellt)

Abmessungen Leistungsregel-Pilotventil und Wegsensor

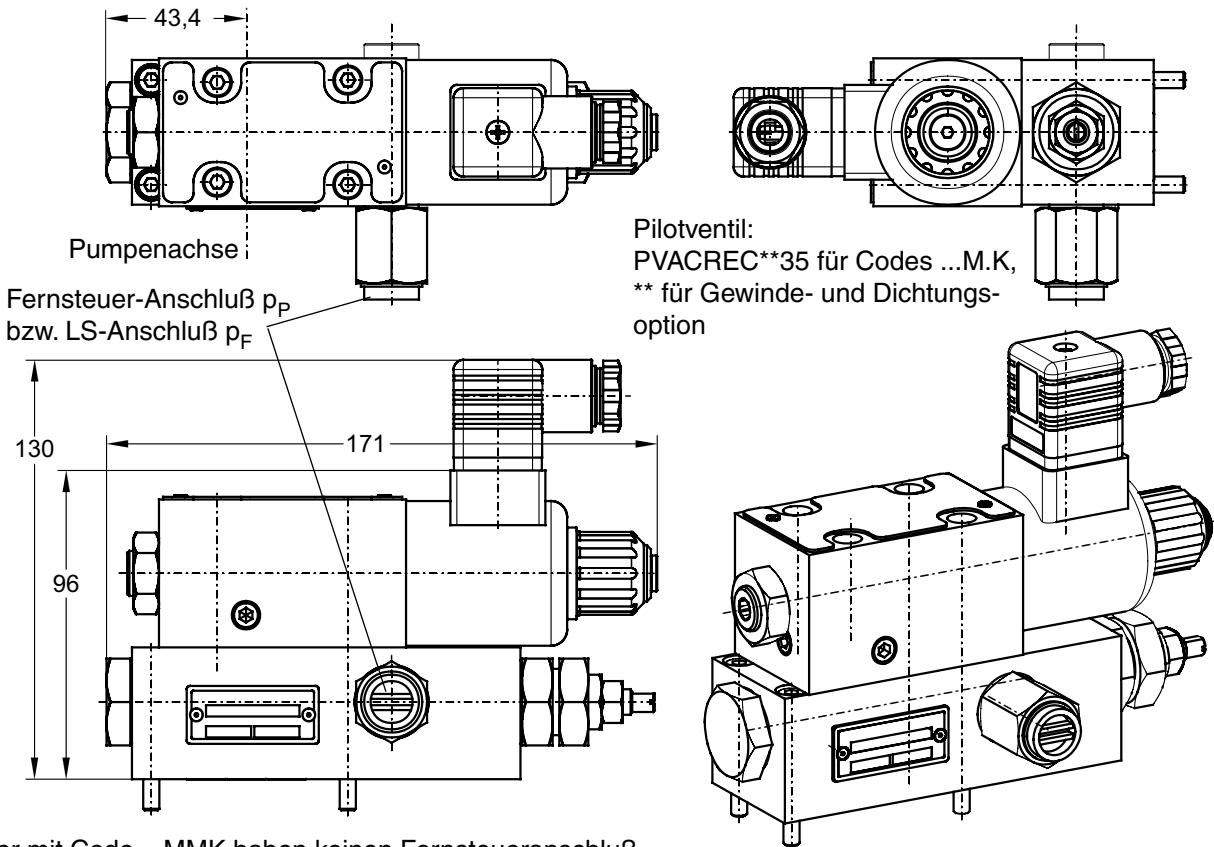


Abmessungen Regler mit Entlastungsschaltung, Codes ...MMW, ...MRW, ...MFW



Regler mit Code ...MMW haben keinen Fernsteueranschluß.

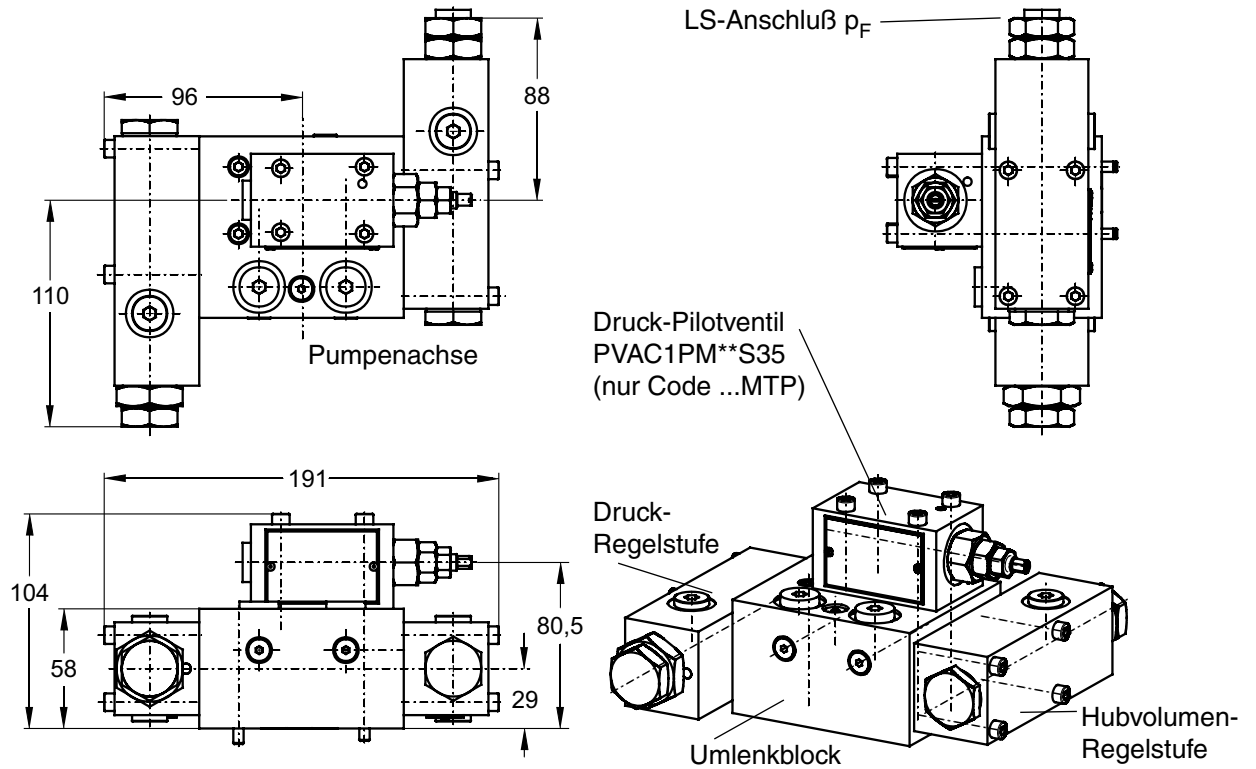
Abmessungen Regler mit Proportional-Druckpilotventil, Codes ...MMK, ...MRK, ...MFK



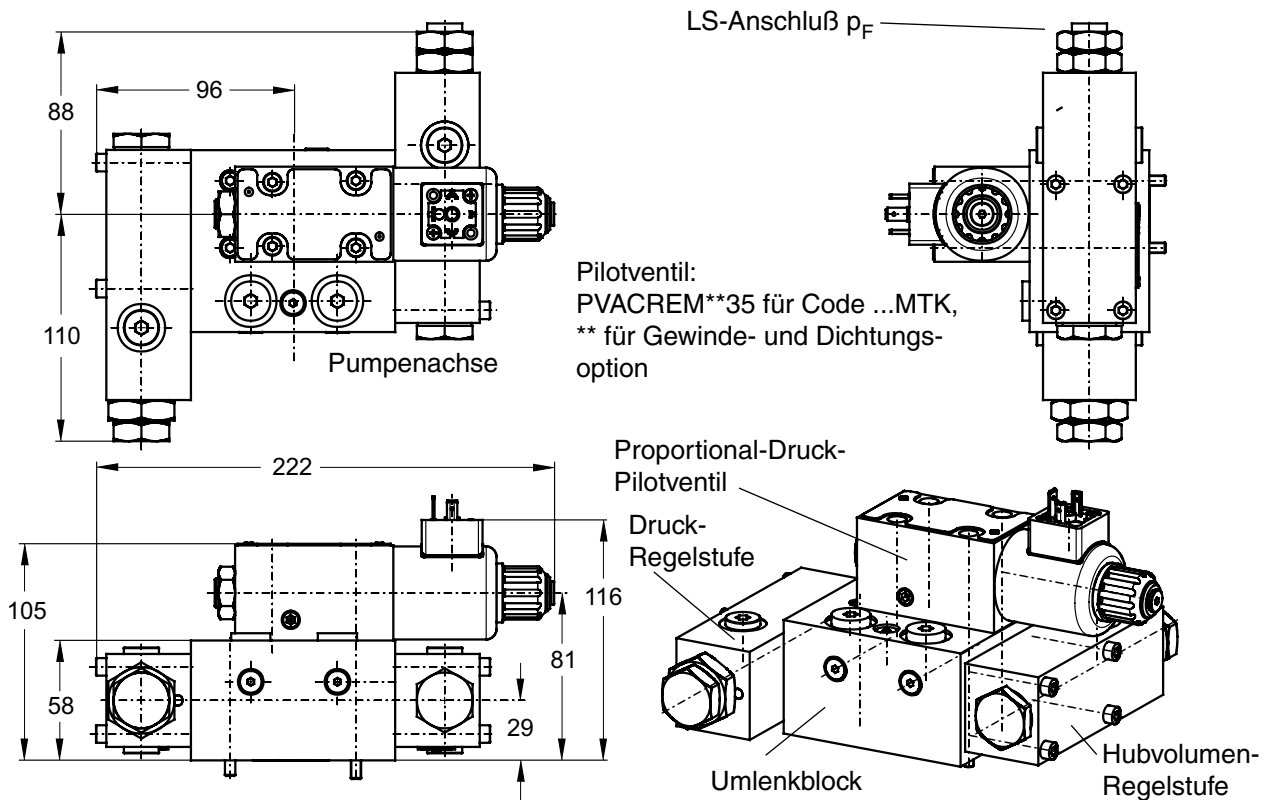
Regler mit Code ...MMK haben keinen Fernsteueranschluß.

Abmessungen für Leistungsregler Bestellcode *L* und *C* sind identisch mit MR* und MF*.

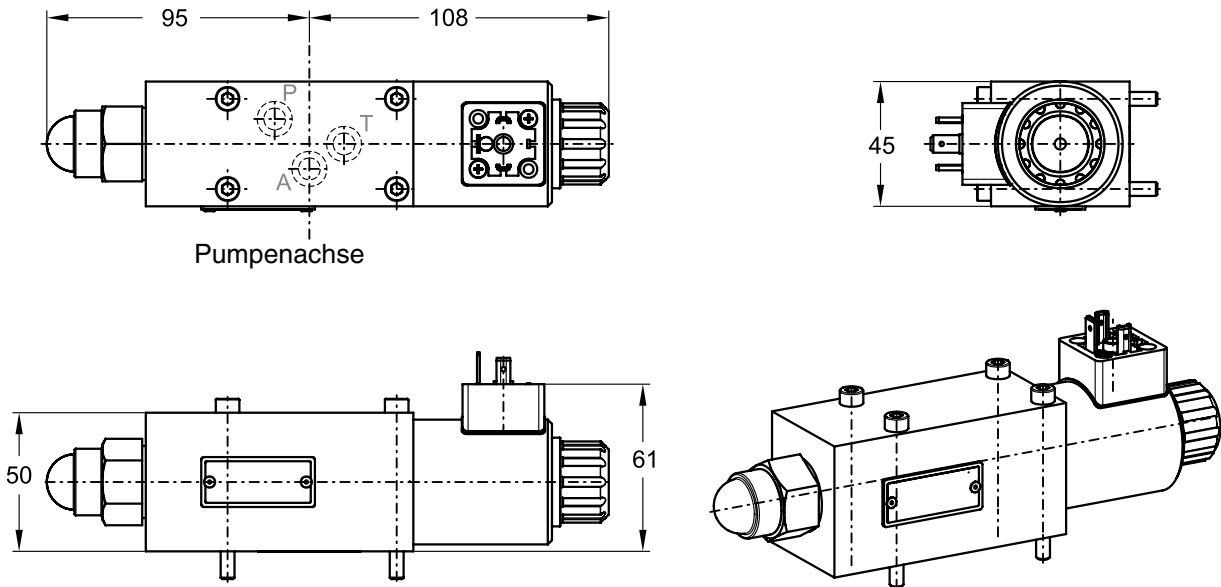
Abmessungen Zwei-Ventil Load-Sensing-Regler, Code ...MT1, ...MTP



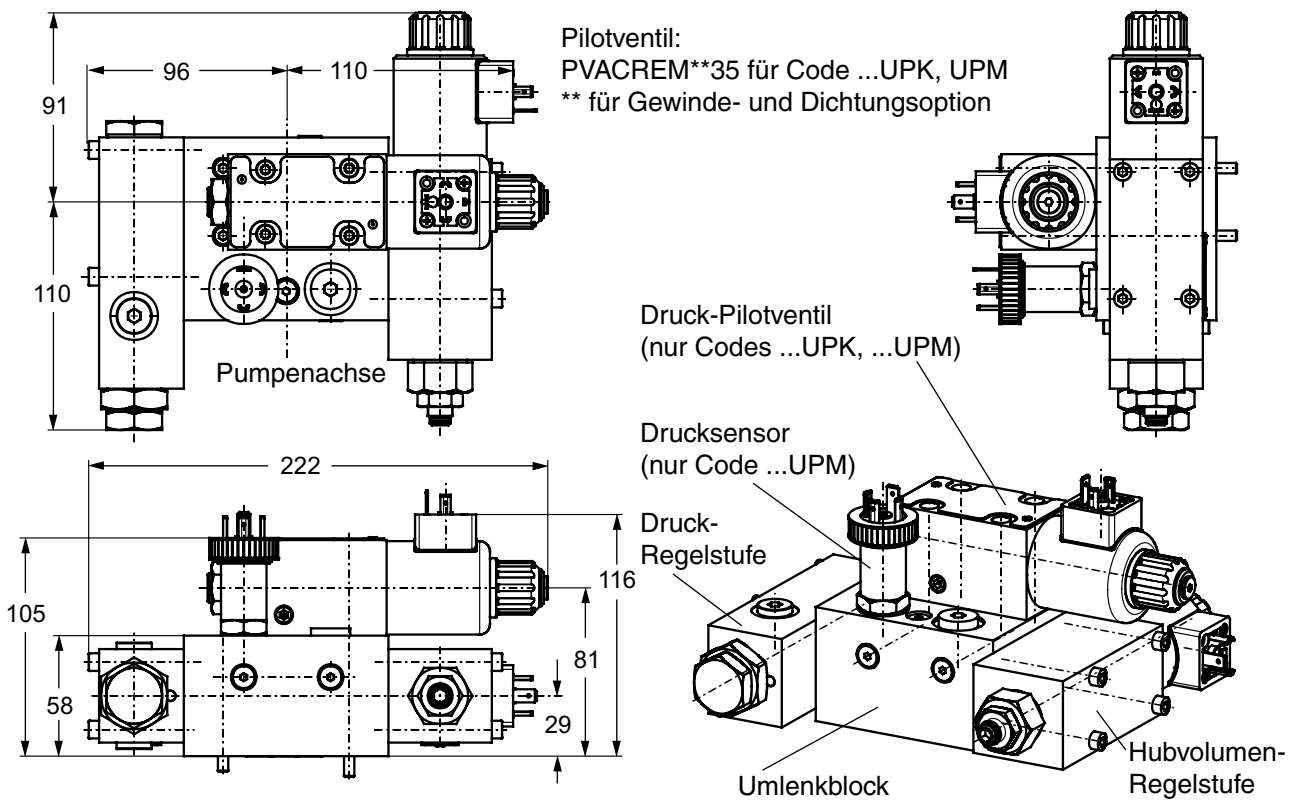
Abmessungen Zwei-Ventil Load-Sensing-Regler mit Proportional-Druck-Pilotventil; Code ...MTK



Abmessungen Proportional-Hubvolumen-Regler, Code ...FPV



Abmessungen Proportional-p/Q-Regler, Codes ...UPR, ...UPK, ...UPM

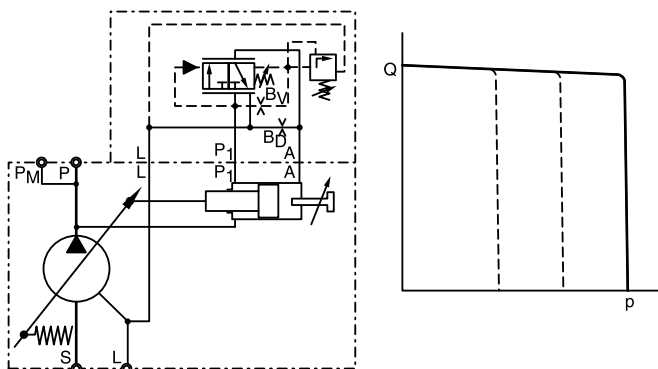


Standarddruckregler, code MMC

Der Standarddruckregler passt das Hubvolumen der Pumpe dem aktuellen Verbrauch an, sodass ein vorgegebener Systemdruck konstant gehalten wird.

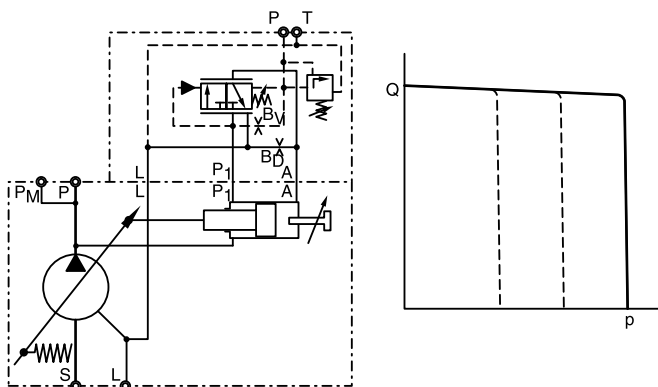
Solange der Druck am Pumpenausgang P niedriger als der Sollwert ist (eingestellt an der Feder des integrierten Pilotventils), ist der Arbeitsanschluss A des Regelventils mit dem Tank verbunden und die große Fläche des Stellkolbens drucklos. Die Rückstellfeder hält die Pumpe bei Vollausschwenkung.

Erreicht der Systemdruck den an der Reglerfeder eingestellten Wert, verbindet das Regelventil P₁ mit A, und am Stellkolben stellt sich ein Druck ein, der zum Abschwenken führt. Dabei wird das Hubvolumen so eingestellt, dass der jeweilige Bedarf des Systems gerade gedeckt wird.



Standard Druckregler mit NG 6 Lochbild, code MM1

Mit dem Code *MM1 hat der Standarddruckregler ein NG 6 Lochbild DIN 24 340 (CETOP 03 entspr. RP35H, NFPA D03) auf der Oberseite. Dieses Interface ermöglicht den direkten Aufbau von Zubehörteilen, wie verschiedenste Druckregler, ohne dass dafür weitere externe Anschlüsse und Ventilaufbauten notwendig sind.



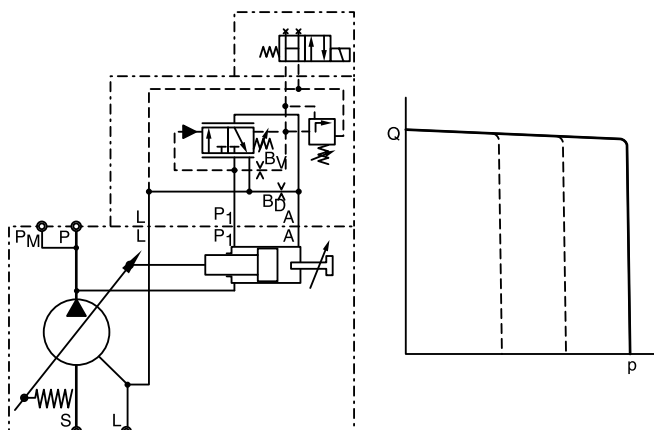
Standarddruckregler mit elektrischer Entlastung, Code MMW

Mit Code *MMW ist ein Magnetwegeventil auf der Oberseite des Reglers aufgebaut.

Magnetspannung ist 24 V DC, Nennstrom ist 1.25 A.

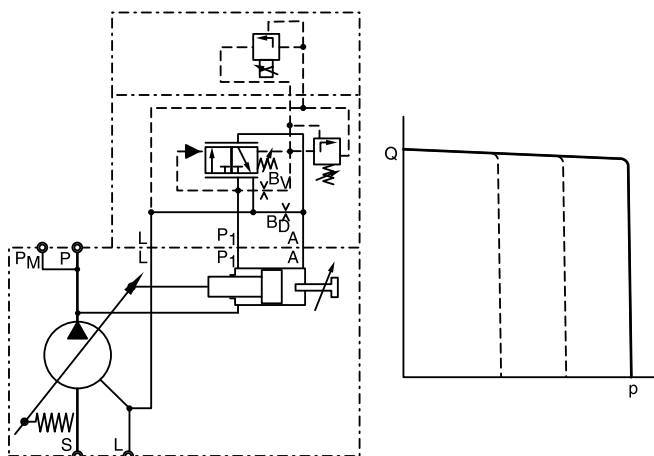
Ist das Magnet nicht bestromt, regelt die Pumpe auf den typischen Stand-by Druck von 15 bar.

Wenn das Magnet bestromt ist, wird die Pumpe auf den am integrierten Pilotventil eingestellten Druck geregelt.



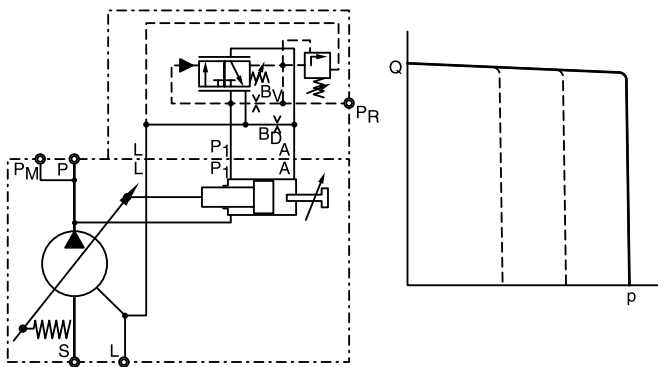
Standarddruckregler mit proportional Pilotventil, Code MMK

Mit Code *MMK ist ein proportional Pilotventil vom Typ PVACRE..35 (siehe Seite 32) auf der Oberseite des Reglers aufgebaut. Diese Variante erlaubt eine variable Einstellung des Regeldruckes durch ein elektrisches Eingangssignal zwischen 20 und 350 bar.



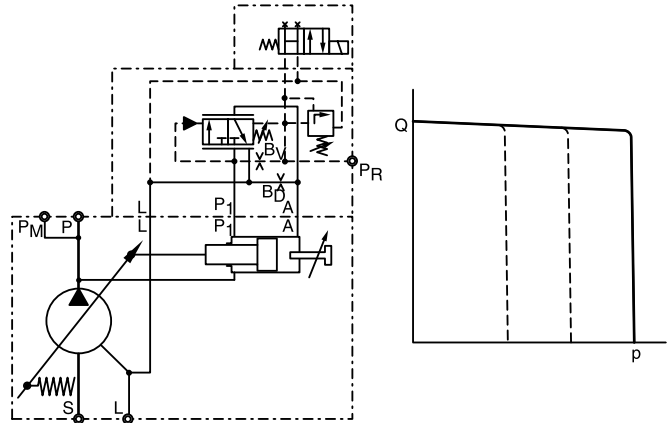
Fernverstellbare Druckregler, code MRC

Die grundsätzliche Funktionsweise des MRC-Reglers entspricht der Standard-Druckregelung. Das Gehäuse des fernverstellbaren Reglers bietet einen zusätzlichen seitlichen Steueranschluss. Auch mit einem bis zu 15 m vom Regler entfernt montierten Pilotventil kann die Druckeinstellung von einer zentralen Schaltwarte aus vorgenommen werden.
 Die Gewindeoption dieses Anschlusses ist im Bestellcode für die Pumpe definiert.



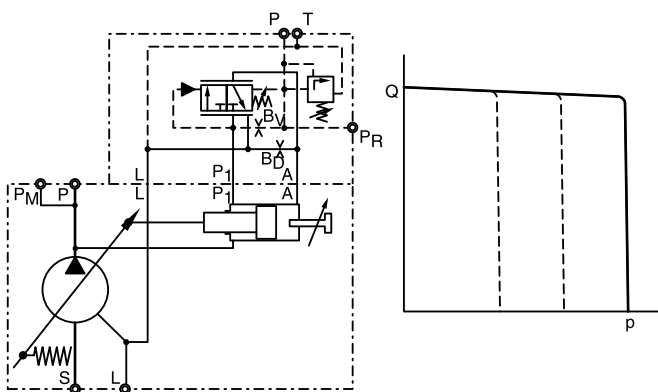
Fernverstellbarer Druckregler mit elektrischer Entlastung, Code MRW

Mit Code *MRW ist ein Magnetweventil auf der Oberseite aufgebaut. Magnetspannungsvorsorgung ist 24 V DC, Nennstrom ist 1.25 A.
 Ist der Magnet nicht bestromt, regelt die Pumpe auf den typischen Stand-by Druck von 15 bar.
 Wenn der Magnet bestromt ist, wird die Pumpe auf den am integrierten Pilotventil eingestellten Druck geregelt.



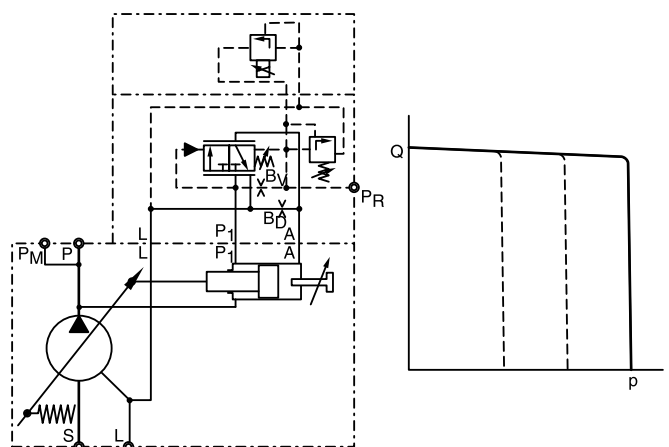
Fernverstellbarer Druckregler mit NG 6 Lochbild, code MR1

Mit dem Code *MR1 hat der Fernverstellbarer Druckregler ein NG 6 Lochbild DIN 24 340 (CETOP 03 entspr. RP35H, NFPA D03) auf der Oberseite. Dieses Interface ermöglicht den direkten Aufbau von Zubehörteilen, wie verschiedenste Druckregler, ohne dass dafür weitere externe Anschlüsse und Ventilaufbauten notwendig sind.



Fernverstellbarer Druckregler mit proportional Pilot-Ventil, Code MRK

Mit Code *MRK ist ein Proportional-Pilotventil vom Typ PVACRE..35 (siehe Seite 32) auf der Oberseite des Reglers aufgebaut. Diese Variante erlaubt eine variable Einstellung des Regeldruckes durch ein elektrisches Eingangssignal zwischen 20 und 350 bar.



Load- Sensing- Regler, Code MFC

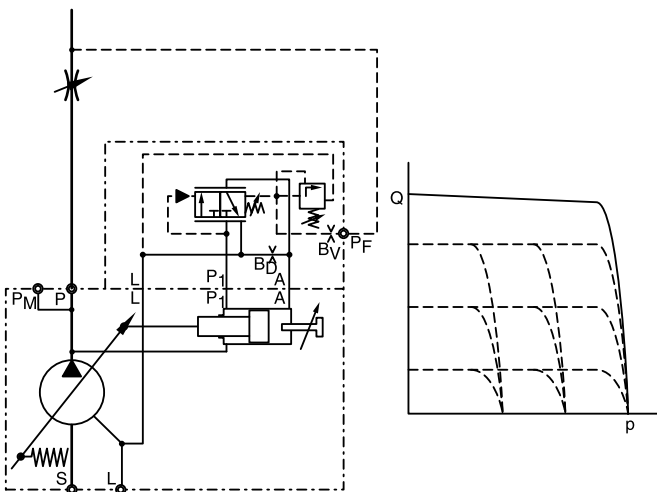
Beim Load- Sensing- Regler erfolgt die Steuerdruckversorgung von einem Load- Sensing- Anschluss aus dem Hydrauliksystem. Dieser Anschluss befindet sich am Ausgang der Pumpe an einem Drosselventil (manuell oder elektronisch betätigt). Der Differenzdruck ist werkseitig auf 10 bar eingestellt.

Zur Regelung der Pumpenfördermenge wird das Hauptstrom- Drosselventil so eingestellt, dass bei niedrigerem Durchfluss als dem nominalen Durchfluss ein Druckabfall von 10 bar entsteht. Der Load- Sensing- Regler reduziert den Pumpenschwenkwinkel, um Energieverluste im Kreislauf zu vermeiden.

Ist das Hauptstromventil geschlossen, dann wird die Pumpe bei 10 bar Ausgangsdruck in Stand- by Betrieb geregelt.

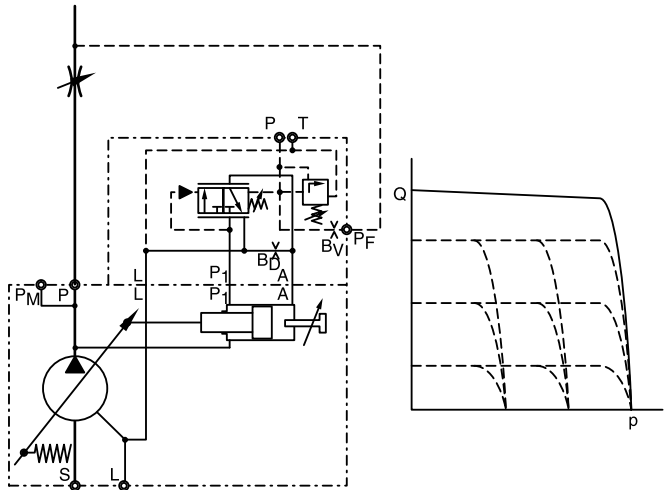
Im Fall, das der Systemdruck den am Pilotventil eingestellten Druck erreicht, wird das Pilotventil einen zusätzlichen Druckverlust an Blende Bv erzeugen.

Dies führt zu einer Druckregelung der Pumpe, um den Einstelldruck nicht zu überschreiten.



Load- Sensing- Regler mit NG6 Lochbild, code MF1

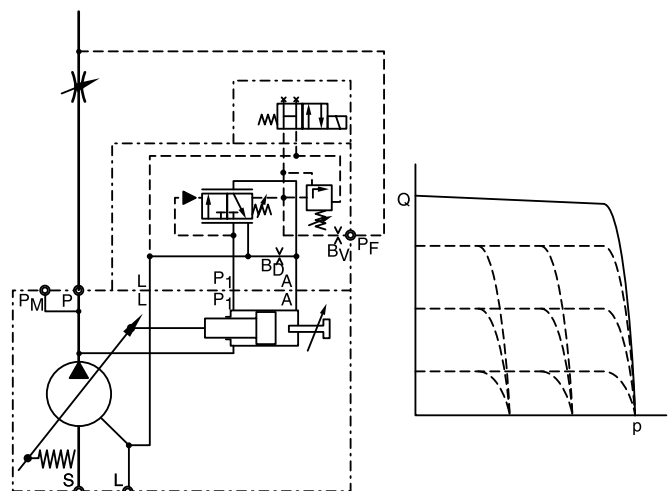
Der Load- Sensing Regler code *MF1 besitzt auf der Oberseite ein Ventil- Lochbild NG6, DIN 24340 (CETOP 03 nach RP35H, NFPA D03). Das Lochbild erlaubt den Aufbau von Reglerzubehör wie z. Bsp. komplette Druckstufenschaltungen, ohne dass dafür weitere externe Verrohrungen und Ventilmontagen notwendig sind.



Load-Sensing Regler mit elektrischer Entlastung, Code MFW

Mit Code *MFW ist ein Magnetventil auf der Oberseite des Reglers aufgebaut. Magnetspannungversorgung ist 24 V DC, Nennstrom ist 1.25 A. Ist das Magnet nicht bestromt, regelt die Pumpe auf den typischen Stand-by Druck von 10 bar.

Wenn der Magnet bestromt ist, wird die Pumpe auf den am integrierten Pilotventil eingestellten Druck geregelt oder entsprechend dem Einstelldruck des Hauptstromdrosselventils.

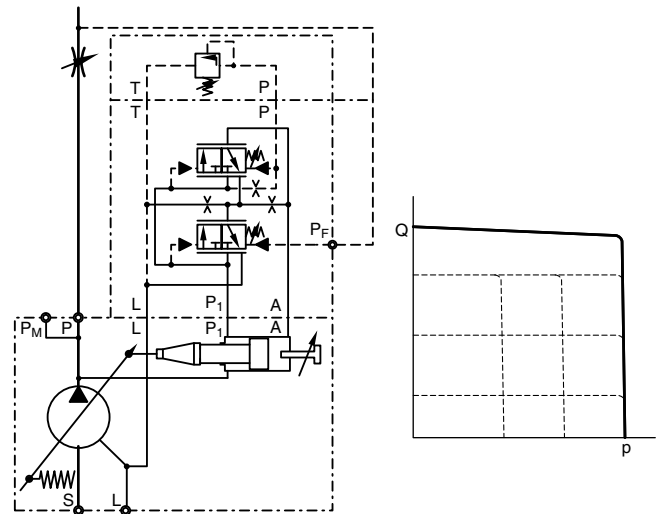
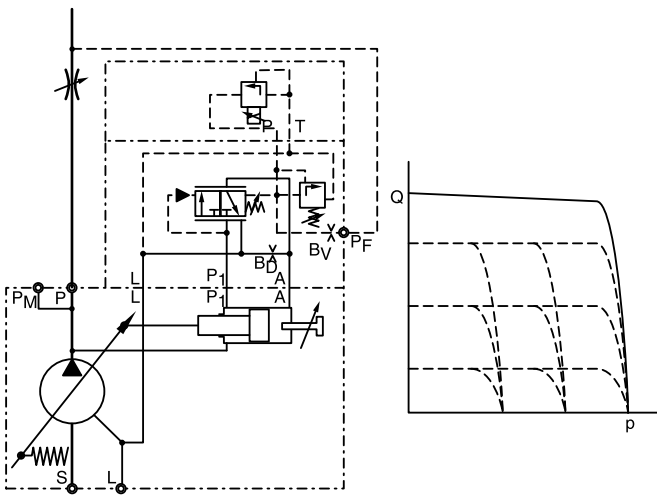


Load-Sensing Regler mit Proportional-Pilotventil, Code MFK

Mit Code *MFK ist ein proportional Pilotventil vom Typ PVACRE..35 (siehe Seite 32) auf der Oberseite des Reglers aufgebaut. Diese Besonderheit erlaubt eine variable Einstellung des Regeldruckes durch ein elektrisches Eingangssignal zwischen 20 und 350 bar.

2-Ventil-Load-Sensing Regler Code MTP

Falls eine exaktere Druckabschneidung gewünscht wird, kann auf den 2-Ventil LS-Regler mit Umlenckblock ausgewichen werden. Hier wird eine gegenseitige Beeinflussung der Regelventile ausgeschlossen, indem zwei getrennte Regelventile für Volumenstrom- und Druckregelung verwendet werden. Bei Regleroption *MTP ist ein Pilotventil PAVC1P* aufgebaut und bei Regleroption *MTK ein proportional Pilotventil vom Typ PVACRE..35 (siehe Seite 32) auf der Oberseite des Reglers aufgebaut. Der Regler *MT1 hat kein Pilotventil aufgebaut. Stattdessen besitzt er ein NG6- Lochbild auf der Oberseite für weitere Aufbauten.



Hydraulisch-mechanische Leistungsregelung

Die hydraulisch-mechanische Leistungsregelung besteht aus einem modifizierten fernverstellbaren Regler (**Code *L***) oder einem modifizierten Load-Sensing Regler (**Code *C***) und einem Vorsteuerventil. Dieses Vorsteuerventil ist in die Pumpe integriert und wird von einer Steuerhülse verstellt. Die Steuerhülse hat eine auf Pumpengröße und Nennleistung abgestimmte Außenkontur und erzeugt einen festen Zusammenhang zwischen Hubvolumen und Regeldruck.

Bei großem Hubvolumen ist der Ansprechdruck niedriger als bei kleinem Hubvolumen. Damit lässt sich als Regelkennlinie eine Kurve konstanter Eingangsleistung realisieren (siehe Diagramme unten).

Für jede Nennleistung üblicher Drehstrommotoren bietet Parker eine angepasste Steuerhülse an. Der Austausch der Steuerhülsen ist problemlos auch bei eingebauter Pumpe möglich.

In gewissen Grenzen ist, über die vorprogrammierte Leistungseinstellung hinaus, eine Anpassung der Nennleistung durch Verstellen der Federvorspannung am integrierten Leistungsgeberventil möglich. So ist mit geringen Zugeständnissen an die Konstanz der Eingangsleistung auch eine Leistungsregelung für andere Drehzahlen als die Nenndrehzahl (1.500 min⁻¹) möglich.

Aufbau des dreistelligen Regler-Bestellcodes

Die erste Stelle bezeichnet die Nennleistung.

Code B = 3,0 kW usw. bis

Code S = 30 kW

Die zweite Stelle legt die Steuerölquelle fest:

Code L interne Steuerdruckversorgung, für Druck-Regler-Funktion

Code C externe Steuerdruckversorgung, für Load-Sensing-Funktion

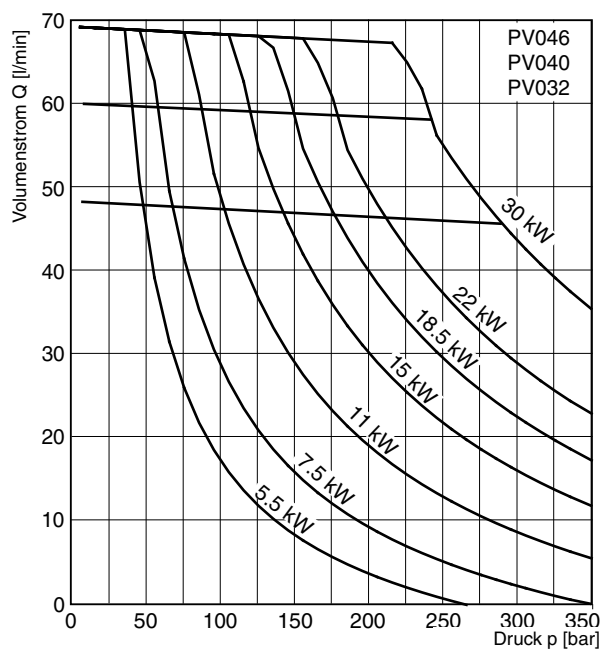
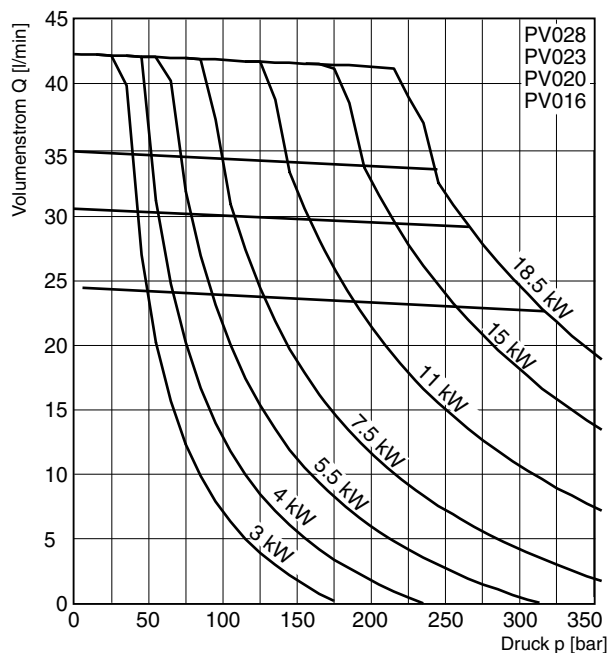
Die dritte Stelle des Reglerbestellcodes bezieht sich auf die Pilotventilanordnung für die Druckabschneidung:

Code 1 das Regelventil besitzt ein NG6/D03 Lochbild zum Aufbau geeigneter Pilotventile

Code C ein Pilotventil für manuelle Druckeinstellung gehört bereits zum Lieferumfang. Maximaler Einstelldruck 350 bar

Die Diagramme zeigen typische Leistungskurven unter den angegebenen Systemparametern:

- Drehzahl : n = 1500 U/min
- Temperatur : t = 50 °C
- Fluid : HLP, ISO VG46
- Viskosität : v = 46 mm²/s bei 40 °C



Leistungsregler, code *LC

Die Steuerfunktion des Leistungsreglers ist, wie bereits unter Standarddruckregelung *MMC beschrieben. Die Pumpe beginnt abzuregeln, wenn das integrierte Pilotventil einen Differenzdruck von 15 bar an der Pilotblende Bv erzeugt.

Zusätzlich zum Standarddruckregler hat die Leistungsversion ein weiteres Pilotventil im Pumpengehäuse.

Die Druckeinstellung dieses Ventils wird von einer Konturhülse am Steuerkolben erzeugt. Bei voller Aufschwengung der Pumpe ist der Einstelldruck niedrig und die Pumpe regelt auf einen niedrigeren Druck ab. Je mehr die Pumpe abregelt, desto weiter wird die Konturhülse vom anregelnden Stellkolben bewegt. Entsprechend der Kontur wird die Druckeinstellung des Leistungsventils angehoben.

Daraus resultiert ein konstanter Antriebsleistungsbedarf für den Pumpenantrieb. Bei niedrigerem Druck kann die Pumpe einen hohen Volumenstrom erreichen, bei hohem Druck wird der Volumenstrom verringert, um Überlastung des Antriebsmotors zu verhindern.

Leistungsregler, code *CC

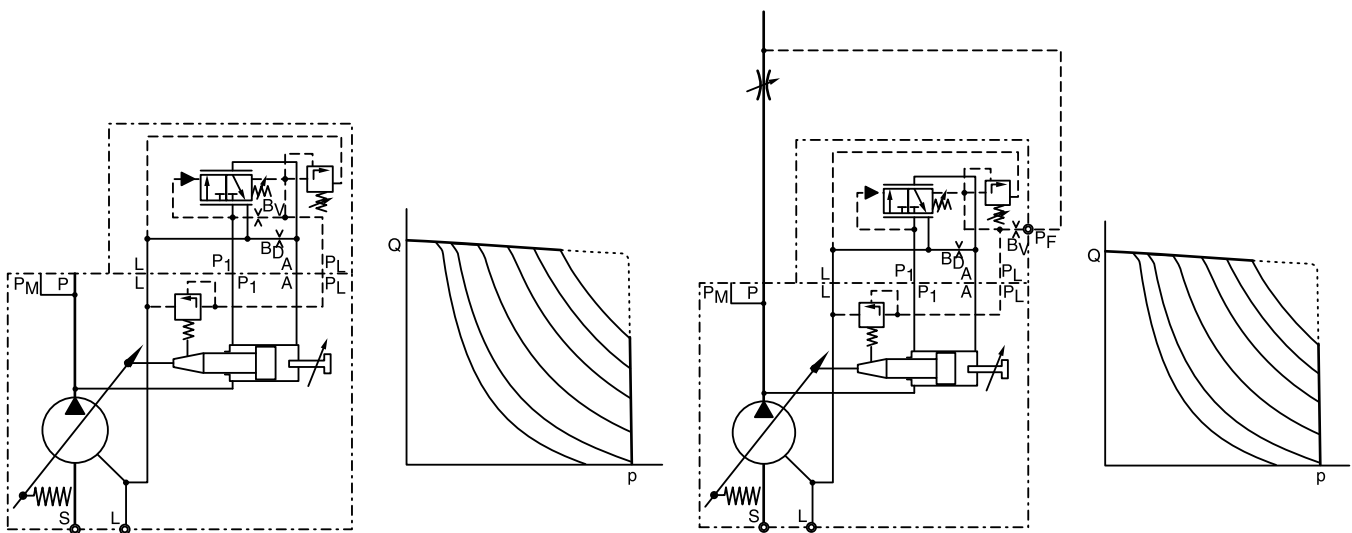
Im Code *CC verfügt der Leistungsregler über einen zusätzlichen Load- Sensing- Anschluss.

Wie beim Load- Sensing- Regler code MFC, wird das Pilotventil nicht intern versorgt, sondern von einem Load-Sensing- Anschluss im Hydrauliksystem.

Bitte beachten: Der Differenzdruck ist in diesem Fall auf 15 bar eingestellt, um der konstanten Leistungskurve, welche für einen 15 bar Differenzdruck ausgelegt ist, entgegen zu kommen.

Bei dieser Variante kann die Pumpe durch ein Hauptstrom- Drosselventil volumengeregelt, durch das integrierte Pilotventil im Regler druckgeregelt, und über das integrierte Pilotventil und der Konturhülse leistungsgeregelt werden.

Beide Leistungsregler- Varianten (code *LC und *CC*) sind auch mit Lochbild auf der Oberseite für die Montage von weiterem Zubehör erhältlich (*L1 bzw. *C1).



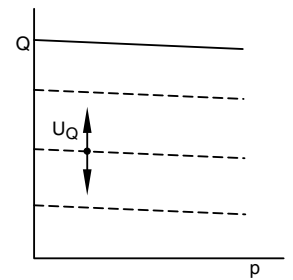
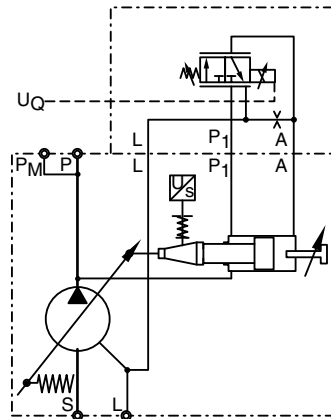
Proportional-Verdrängungsvolumenregler, Code FPV

Mit dem Proportional-Verdrängungsvolumenregler *FPV kann das Hubvolumen der Pumpe über ein elektrisches Eingangssignal beeinflusst werden.

Das momentane Fördervolumen der Pumpe wird durch einen induktiven Wegaufnehmer LVDT erfasst und im Elektronikmodul PQDXXA mit dem Sollwert verglichen. Der Sollwert wird als elektrisches Signal vorgegeben.

Das Elektronikmodul vergleicht permanent Hubvolumen-Istwert mit dem Sollwert und liefert einen Ansteuerstrom zum Proportionalmagneten des Regelventils.

Eine Abweichung vom Sollwert führt zu einer Änderung des Ansteuerstroms. Das Regelventil verändert dann den Druck auf der großen Stellkolbenfläche der Pumpe (Anschluss A) so lange, bis der Sollwert wieder erreicht ist. In der Version FPV findet keine Druckregelung statt. Der hydraulische Kreislauf muss durch ein Druckbegrenzungsventil abgesichert werden.

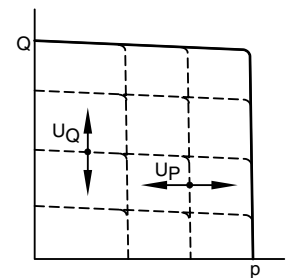
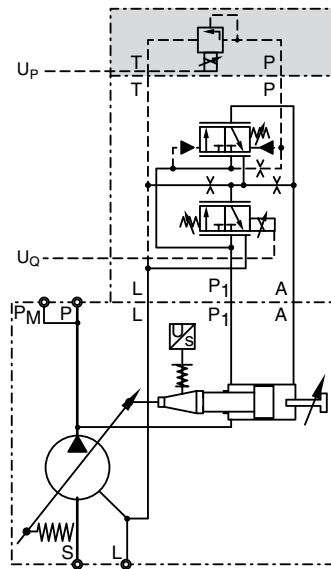


[] = Lieferumfang FPV

Proportional-Verdrängungsvolumenregler mit überlagerter Druckregelung, Codes UPR, UPK und UPM

Regloption *UPR enthält eine elektrohydraulische Hubvolumenregelung und eine Druckregelstufe, die an einem Umlenkblock angeordnet sind. Die Druckregelung überlagert die Hubvolumenregelung.

Der Umlenkblock hat ein NG6 Lochbild auf der Oberseite. Mit dem Aufbau eines geeigneten Druckpilotventils (nicht im Lieferumfang) kann somit eine elektrohydraulische pQ-Regelung verwirklicht werden.



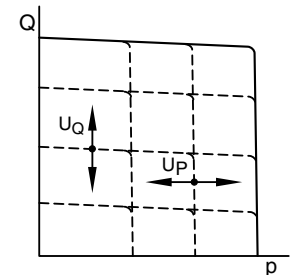
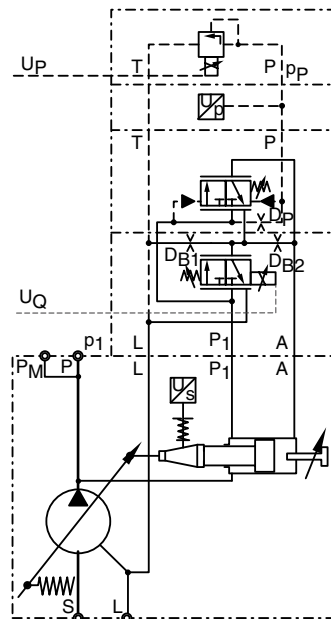
[] Lieferumfang UPR
[] zusätzlich bei UPK

Das proportionale Druckpilotventil PVACRE..35 ist auf den Betrieb mit Parker Pumpenreglern abgestimmt und gehört beim Bestellcode *UPK zum Lieferumfang.

Das Elektronikmodul PQDXXA enthält neben der Hubvolumenregelung auch einen Ansterverstärker für dieses Proportionaldruckventil.

Beim Bestellcode *UPM ist (zusätzlich zu *UPK) ein Drucksensor Parker SCP 8181 CE im Lieferumfang enthalten.

Gemeinsam mit dem Elektronikmodule PQDXXA kann eine Druckregelung im geschlossenen Regelkreis oder eine elektronische Leistungsregelung aufgebaut werden.



[] = Lieferumfang UPM

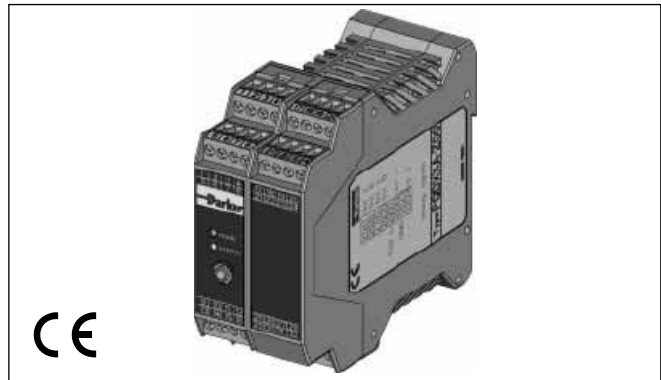
Hinweis:

Der Mindestdruck der Pumpe liegt, abhängig vom System und dem verwendeten Pilotventil, im Bereich zwischen 20 und 30 bar. Ein vollständiges Abschnwenken der Pumpe ist unterhalb dieses Systemdruckes nicht möglich.

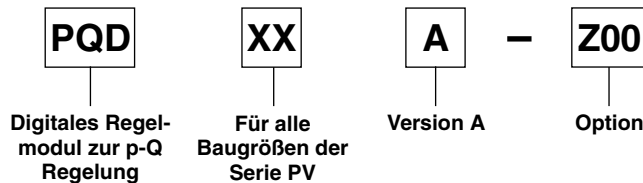
Das digitale Parker Elektronikmodul PQDXXA-Z00 für Tragschienenmontage ist kompakt, schnell zu montieren und über steckbare Schraubanschlüsse einfach zu verdrahten.

Eigenschaften

- Digitaler Schaltungsaufbau
- Parametereinstellung über serielle RS-232 Schnittstelle
- Alle Einstellungen (Rampen, MIN/MAX, etc.) können gespeichert werden, und so via PC an andere Module übertragen werden
- Rampenzeiten bis zu 60 Sekunden
- Entspricht den einschlägigen europäischen EMV Vorschriften
- Einfach zu handhabende PC Software
- Deckt alle Größen von 16 bis 270 cm³/U ab
- Für alle Funktionen: Hubvolumenregelung, Hubvolumenregelung mit Drucksteuerung, Hubvolumenregelung mit Druckregelung und Hubvolumenregelung mit Druckregelung und elektronischer Leistungsbegrenzung



Bestellschlüssel



Kenndaten

Bauart		Modulgehäuse für Aufschnappmontage auf Tragschiene EN 50022
Gehäusematerial		Polycarbonate
Brennbarkeitsklasse		V2...V0 nach UL 94
Einbaulage		beliebig
Umgebungstemperaturbereich	[°C]	-20...+55
Schutzart		IP 20 nach DIN 40 050
Gewicht	[g]	160
Einschaltdauer ED	[%]	100
Versorg.-spannung Ub	[V]	18...30 (VDC), Welligkeit < 5% eff., stoßspannungsfrei
Einschaltstrom, typ.	[A]	22 für 0,2 ms
Stromverbrauch, max	[A]	< 2,0 für Hubvolumenregelung < 4,0 für p-Q-Regelung
Signalauflösung Eing.	[%]	0,025 (Leistungsregelung: 0,1%)
Schnittstelle		RS 232C, 9600 baud, 3,5 mm Cinch
EMV		EN 50 081-2, EN 50 082-2
Anschlussklemmen		Schraubklemmen 0,2...2,5 mm ² , steckbar
Anschlusskabel	[mm ²]	1,5 gemeinsam abgeschirmt, für Versorgung und Magnete 0,5 gemeinsam abgeschirmt, für Sensoren und Signale
Leitungslänge max.	[m]	50

Zur Programmierung des Moduls via PC wird ein Verbindungskabel benötigt. Bitte separat unter Bestellnummer „PQDXXA-Kabel“ bestellen.

Programmier-Software

Die Programmierung der Regelmodule erfolgt in einer leicht erlernbaren Weise. Um Pumpengröße und Regel-funktion zu definieren und um die Regelparameter zu modifizieren wird das Programm **ProPVplus** gestartet. Dieses Programm läuft unter WINDOWS® 95 und höher.

Die aktuelle Version dieser Software kann unter folgender Adresse heruntergeladen werden:

Die Software bietet die folgenden Eigenschaften:

Das **TERMINAL** Fenster zum Auslesen oder Setzen der Modul- und Regelparameter. Mit Hilfe der SAVE Schaltfläche kann der gesamte Parametrierprozeß einschließlich der Kommentare im RTF (Rich Text Format) abgelegt werden.

Das **MONITOR** Fenster erlaubt die Darstellung von Prozeßvariablen im numerischen Format.

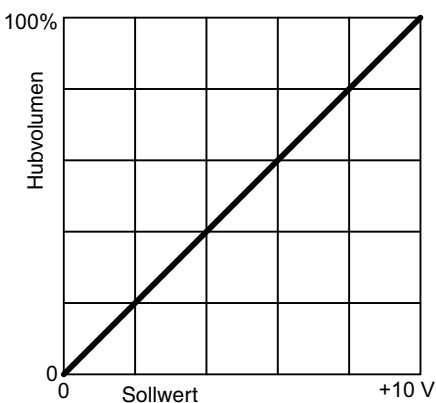
Das **OSZILLOSKOP** Fenster stellt Prozessvariable als Kurve dar. Das Oszilloskop bietet eine START/STOP Funktion. Die Darstellungen können gespeichert werden, um sie z.B.: in andere Programme zu importieren.

Merkmale

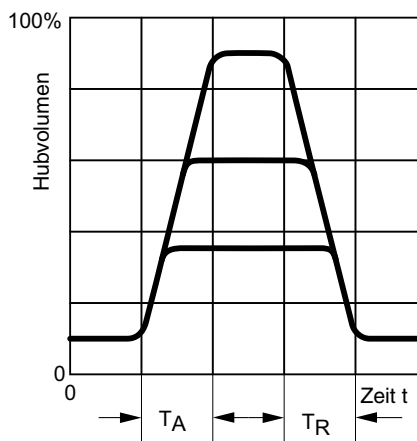
- Darstellung und Dokumentation von Parametersätzen
- Speichern und Zurückladen optimierter Parametersätze
- Oszilloskop-Funktion für einfache Inbetriebnahme und Parameteroptimierung
- Standard Parametersätze für alle PVplus Kolbenpumpen sind bereits im Datenspeicher hinterlegt

Kennlinien

Typische statische Kennlinie



Typische dynamische Kennlinie



Sprungantworten

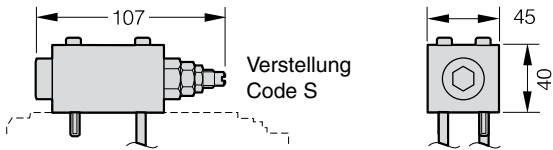
Baugröße	TA [ms]	TR [ms]
PV023	50	50
PV046	70	70

PV	AC								35		
Pumpen Serie PV	Zubehör für Regler	Funktion	Befestigungsschrauben	Gewindeoption	Dichtung	Verstellung	Magnet	Magnetzubehör	Nenn- druck 350 bar		
Code	Funktion		Code	Gewinde	Code	Dichtung	Code	Verstellung	Code	Magnetzubehör	
1P	1 Druckstufe		M	metrisch	N	NBR	S	Verstellspindel mit Kontermutter	ohne	für Funktionen 1P	
1E	1 Druckstufe, elektrische Entlastung		S	SAE / UNC	V	FPM			C	Klemmkasten mit freien Kabelenden	
2P	2 Druckstufen, elektrische Umschaltung								W	Gerätestecker ISO4400 ohne Leitungsdose	
2E	2 Druckstufen, elektrische Entlastung, stromlos Niederdruck		Code	Befestigungsschrauben/Anschlüsse						Code	Magnetspannung
2M	2 Druckstufen, elektrische Umschaltung, stromlos entlastet		C	für Einzelregler Typ MR* oder MF* ohne Schrauben ¹⁾					ohne	Y	für Funktionen 1P 110V/50Hz - 120V/60Hz
			S	für Code UP*/MT* + KS 45					T	220V/50Hz - 240V/60Hz	
			M	für Code UP* + KS 45					J	24V DC	
			U	für Code UP* + KS 42							

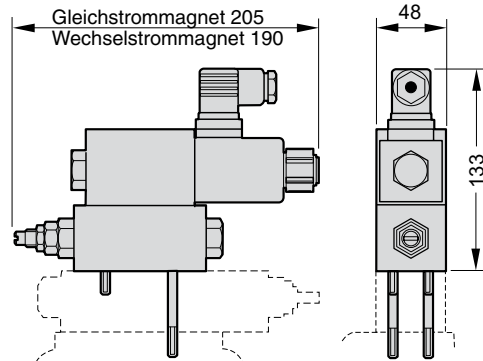
¹⁾Befestigungsschrauben Code "S" nur in Verbindung mit Gewindeoption "M"

Reglerzubehör ist nur in Verbindung mit der Pumpe erhältlich. Umfang Ersatzteil- und Reparatursätze siehe Ersatzteilliste (auf Anfrage: PVI-PVAC-DE).

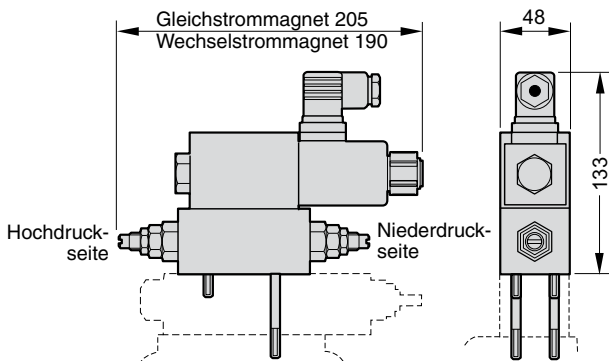
**Abmessungen
 PVAC1P***



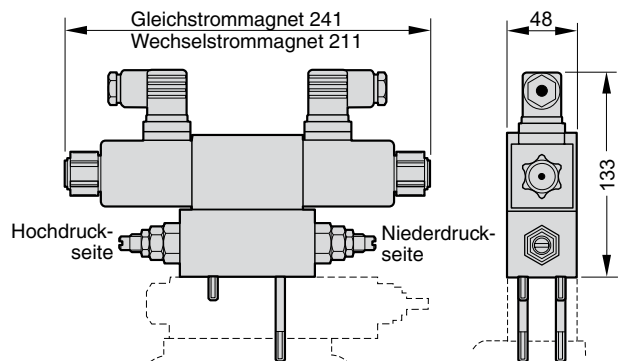
PVAC1E*



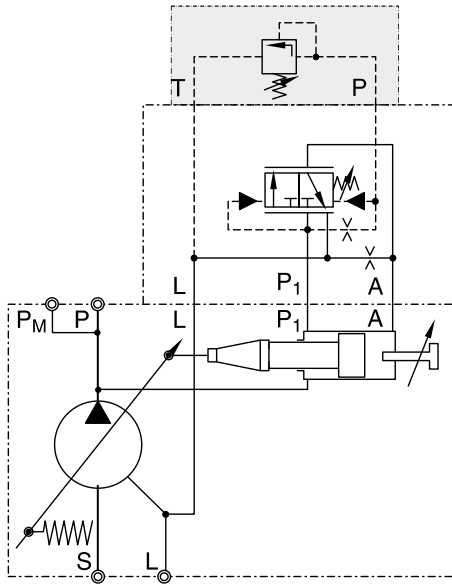
PVAC2P*



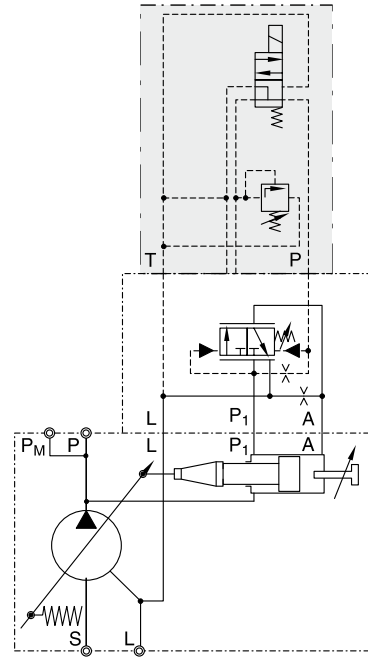
PVAC2M*/PVAC2E*



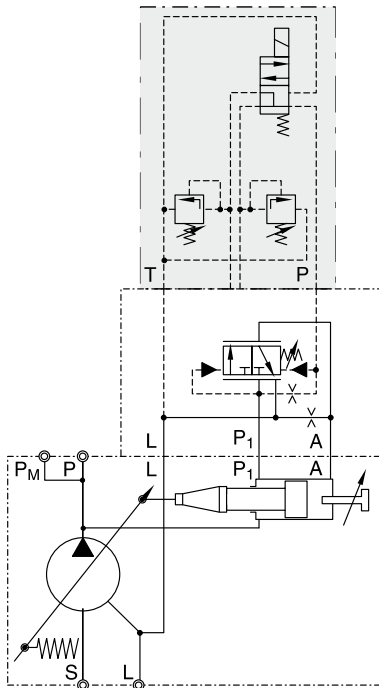
Schaltplan PVAC1P*



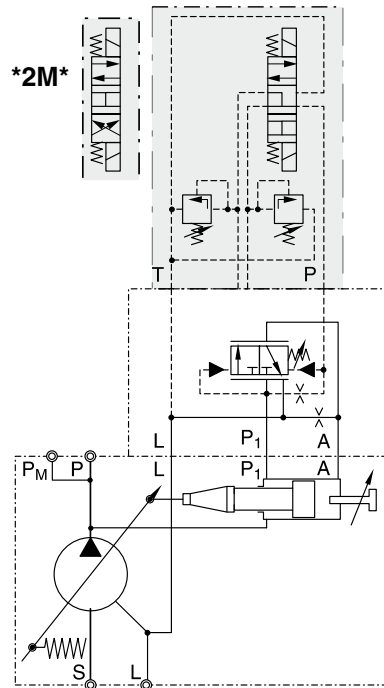
Schaltplan PVAC1E*



Schaltplan PVAC2P*



Schaltplan PVAC2M* / PVAC2E*



Bestellschlüssel proportional Druckregelventil

PV	AC	RE				
Pumpen Serie PV	Zubehör für Regler	Prop. Druckventil	Befestigungsschrauben	Gewindeoption	Dichtung	Nenndruck

Code	Befestigungsschrauben / Anschlüsse
C	für Einzelregler Typ *MR* oder *MF*
T	für Zweiventilregler Typ FT*
S	ohne Schrauben
M	für Code UP*/MT* + KS 45
U	für Code UP* + KS 42

Code	Gewindeoption
M	metrisch
S	SAE / UNC

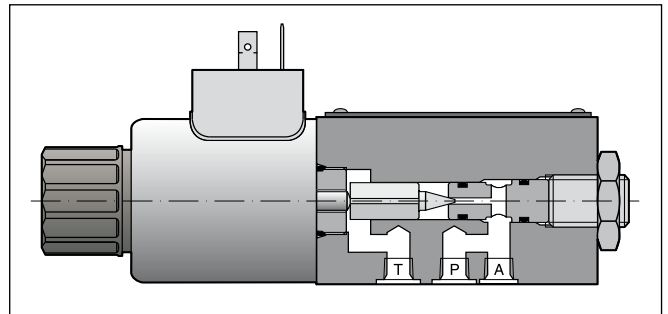
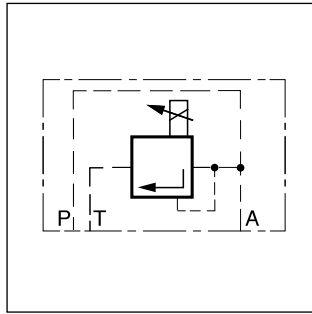
Code	Nenndruck
35	350 bar
42	420 bar

Code	Dichtung
N	NBR
V	FPM

Proportional-Druckregelventil

Proportional-Druckpilotventile der Serie PVACRE* (RE06...) werden von externen Elektronikmodulen angesteuert (siehe Katalog HY11-3500). Sie erlauben eine

stufenlose elektronische Einstellung des Ansprech- bzw. Regeldruckes der Pumpenregelung.



Schaltplan PVACRE*

Abmessungen PVACRE*

Beispiel für PVACRE* aufgebaut

