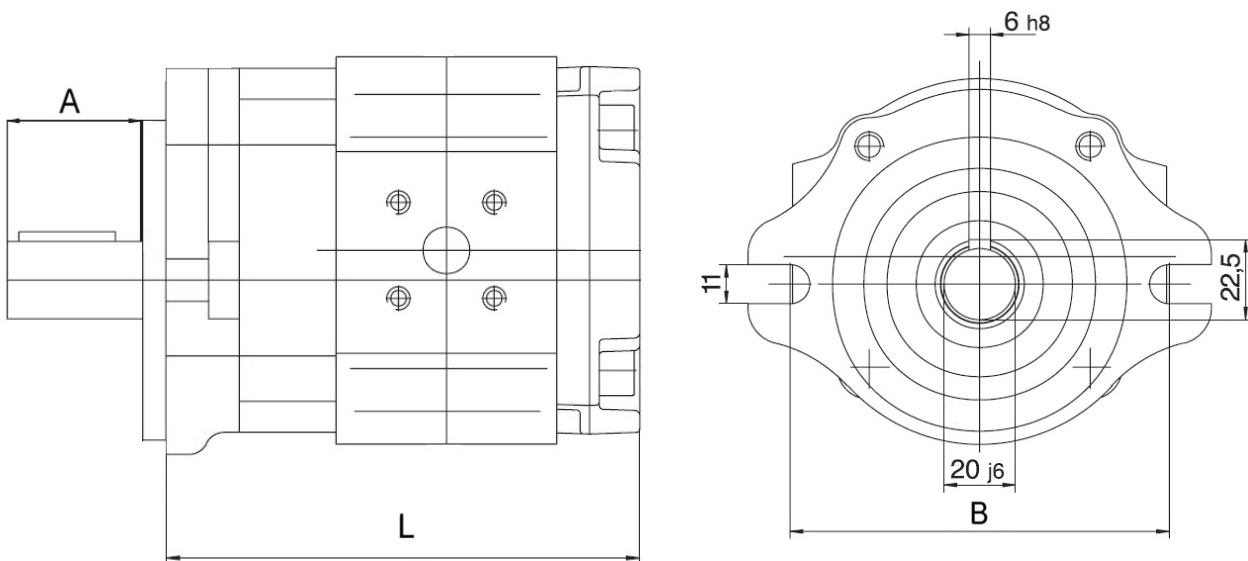


Innenzahnradpumpe EIPS 2

- P max. 250 bar
- Q max. 25 l/min.



Artikel	Bezeichnung	cm ³	max. Druck bar	Drehzahl max.	L	B	A
490200	EIPS2-005RA04	5.4	250	4200	101.5	106.4	36
490201	EIPS2-006RA04	6.4	250	4200	103.5	106.4	36
490202	EIPS2-008RA04	7.9	250	4200	106.5	106.4	36
490203	EIPS2-011RA04	10.9	250	4000	112.5	106.4	36
490204	EIPS2-013RA04	13.3	250	4000	117.5	106.4	36
490205	EIPS2-016RA04	15.8	250	4000	122.5	106.4	36
490206	EIPS2-019RA04	19.3	250	3600	129.5	106.4	36
490207	EIPS2-022RA04	22.2	250	3600	135.5	106.4	36
490208	EIPS2-025RA04	25.2	250	3600	141.5	106.4	36