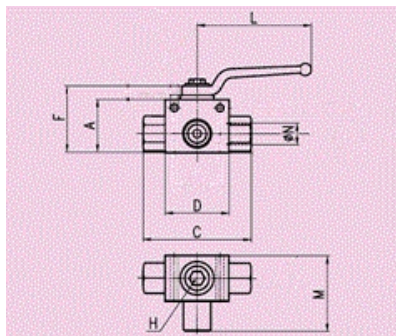


3-Wege Kugelhähne Typ 221/3

- P max. 500 bar
- Q max. 120 L /min.



Artikel	Bezeichnung	max. Druck bar	max. L/min.	DN	C	D	F	H	M	L	Ø-N
993060	FT 221/3-18	500	4	4	71	36	44.5	9	44	115	1/8"
993061	FT 221/3-14	500	8	6	71	36	44.5	9	44	115	1/4"
993062	FT 221/3-38	500	15	10	72	43	50	9	51	115	3/8"
993063	FT 221/3-12	500	30	13	85	48	51.5	9	55	115	1/2"
993064	FT 221/3-34	320	80	20	97	63	72	14	70	160	3/4"
993065	FT 221/3-100	320	120	25	113	67	79.5	14	87.5	160	1"