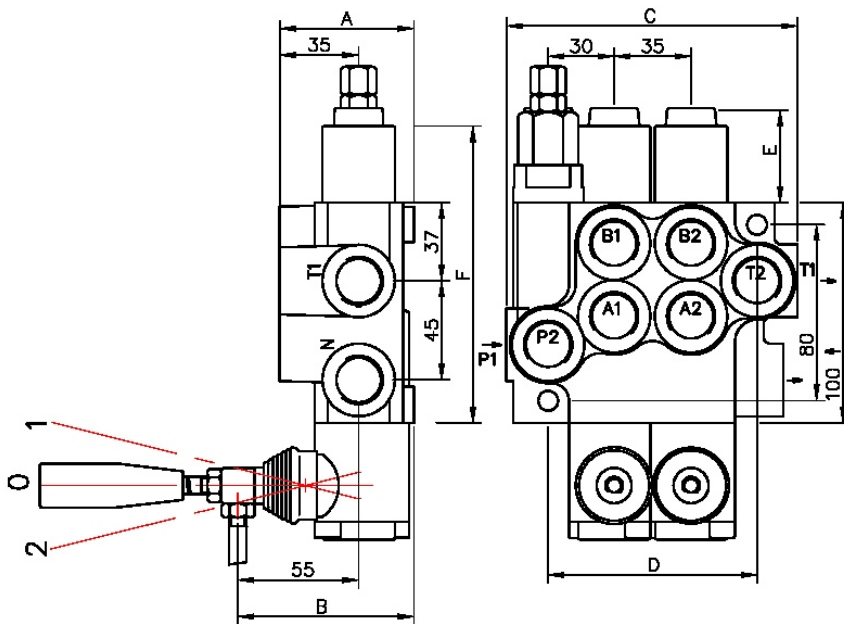


Handsteuerventile Typ P 40

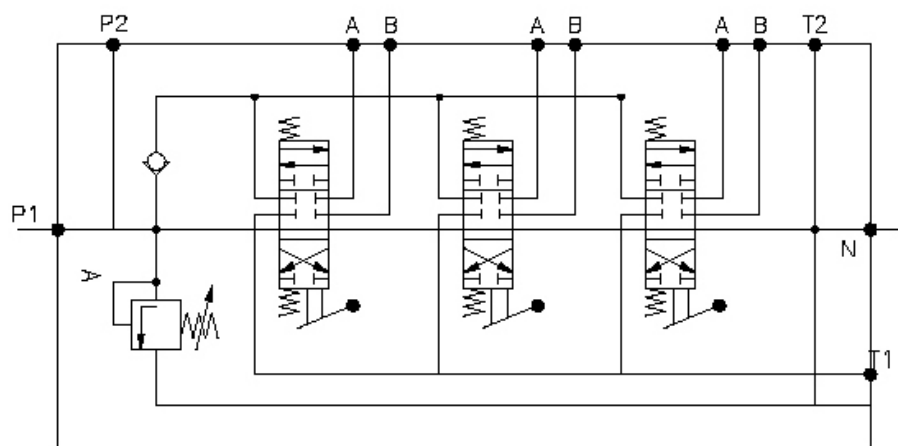
Technische Daten

Durchfluss max 40 L/min.

Betriebsdruck max 300 bar



D03P401-A1A1A1...



Artikel	Bezeichnung	P-T-N	A-B	L/min	Hebel	A	B	C	D	L
230110	P40/1-A1	G 1/2"	G 3/8"	40	1	60	80	85	60	28
230120	P40/2-A1x2	G 1/2"	G 3/8"	40	2	60	80	129	97	30
230130	P40/3-A1x3	G 1/2"	G 3/8"	40	3	60	80	164	132	30
230140	P40/4-A1x4	G 1/2"	G 3/8"	40	4	60	80	199	167	30
230150	P40/5-A1x5	G 1/2"	G 3/8"	40	5	60	80	234	202	30
230151	P40/6-A1x6	G 1/2"	G 3/8"	40	6	60	80	269	237	30

Weitere Möglichkeiten auf Anfrage

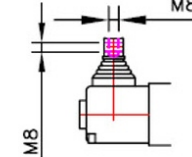
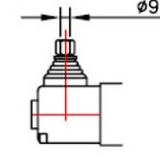
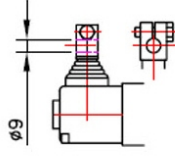
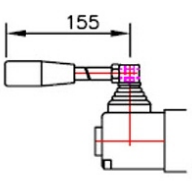
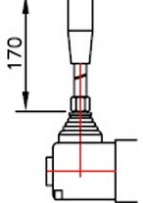
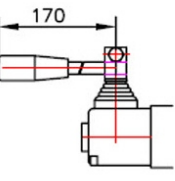
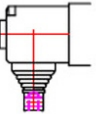
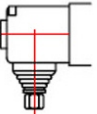
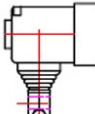
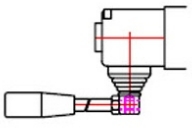
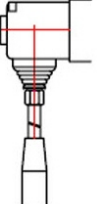
Kolben Typ

A	
B	
C	
D	
E	
F	
G	
H	
M	
N	
O	
P	
Q	
R	
S	
T	

Rastierungen

code	spool control
1	
2	
3	
4	
5	
6	
7	
8	
9	
10	
11	

Einbaumöglichkeiten

KZ		KY		KI	
KZ1		KY1		KI1	
KZ0		KY0		KI0	
KZ01		KY01		KI01	