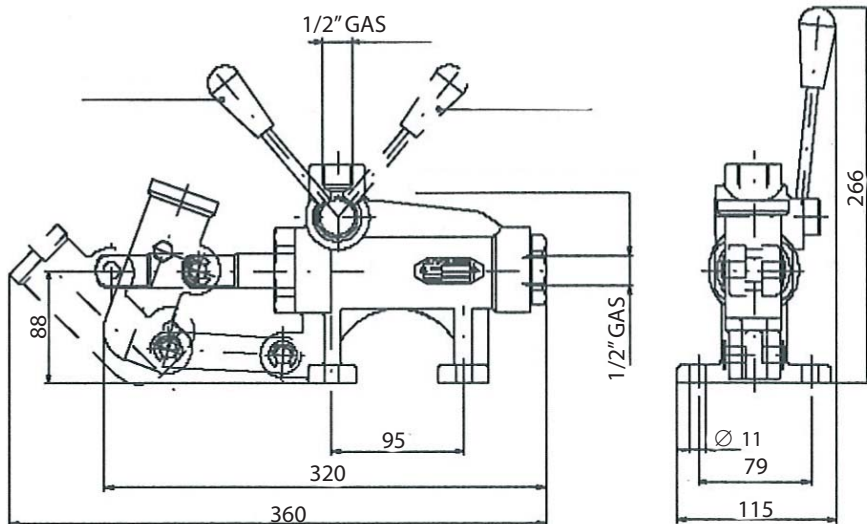
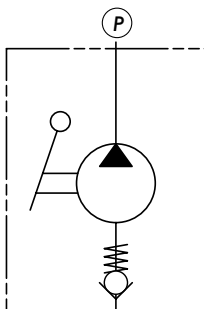


Einfachwirkende Handpumpe PM 70 ohne Behälter

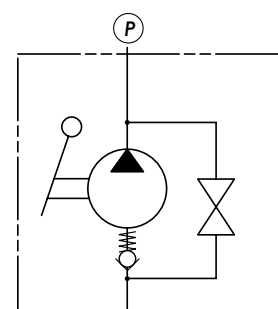
Material: Guss



Ohne Ventil



Mit Ventil



| Artikel | Bezeichnung | Betriebsdruck | Hubvolumen | Gewicht |
|---------|-------------------|---------------|--------------------|---------|
| 495078 | PM 70 mit Ventil | max. 200 bar | 70 cm ³ | 7.2 kg |
| 495079 | PM 70 ohne Ventil | max. 200 bar | 70 cm ³ | 7.2 kg |