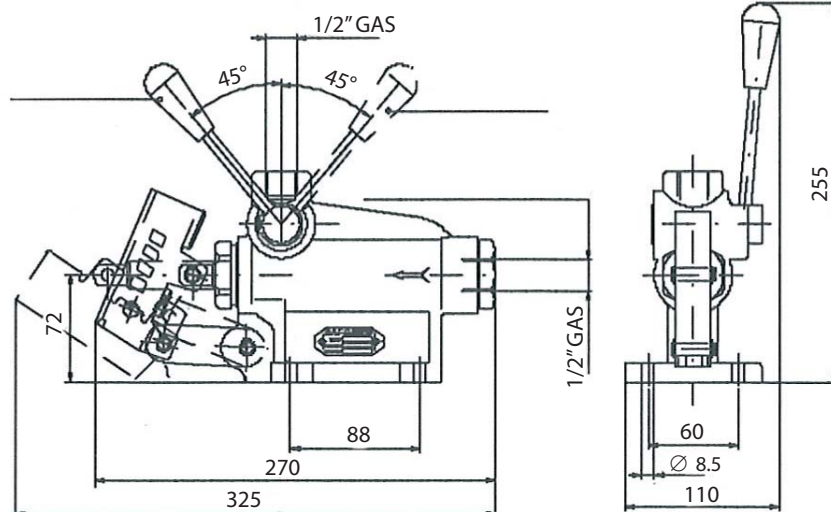
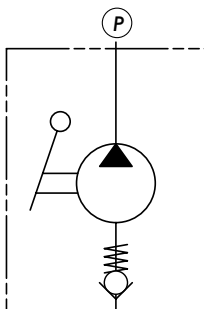


Einfachwirkende Handpumpe PM 50 ohne Behälter

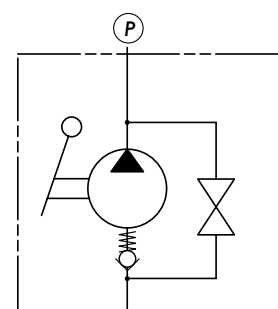
Material: Guss



Ohne Ventil



Mit Ventil



Artikel	Bezeichnung	Betriebsdruck	Hubvolumen	Gewicht
495074	PM 50 mit Ventil	max. 250 bar	50 cm ³	5 kg
495075	PM 50 ohne Ventil	max. 250 bar	50 cm ³	5 kg