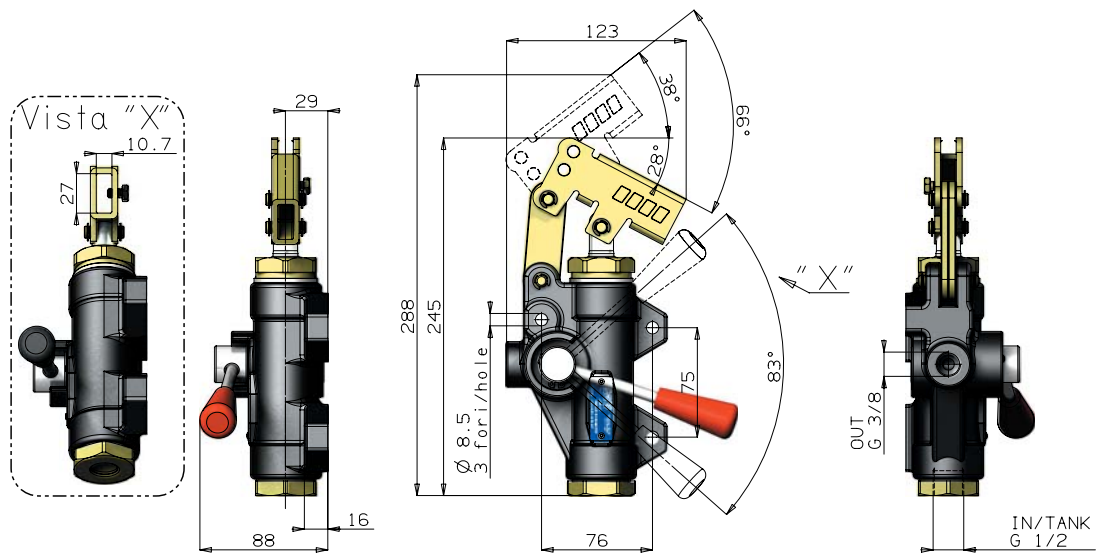
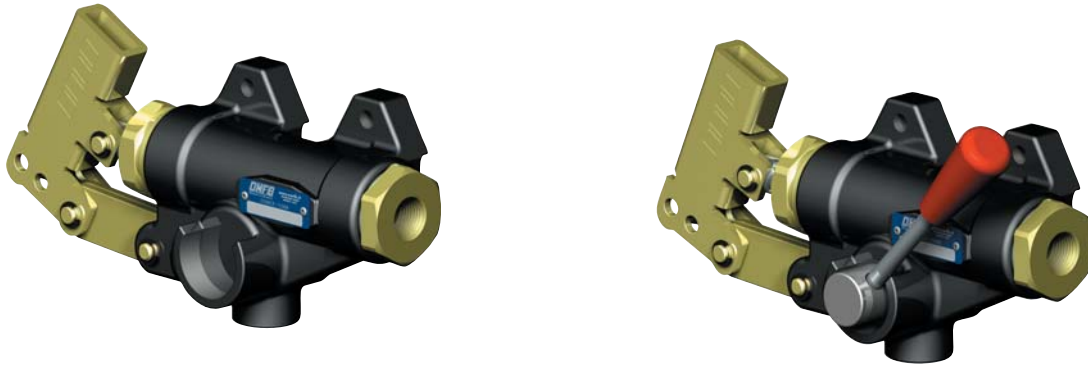
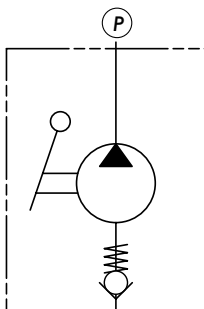


Einfachwirkende Handpumpe PM 20 ohne Behälter

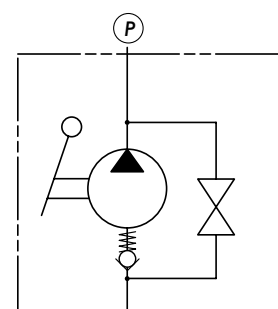
Material: Guss



Ohne Ventil



Mit Ventil



Artikel	Bezeichnung	Betriebsdruck	Hubvolumen	Gewicht
495070	PM 20 mit Ventil	max. 300 bar	20 cm ³	3.4 kg
495071	PM 20 ohne Ventil	max. 300 bar	20 cm ³	3.4 kg