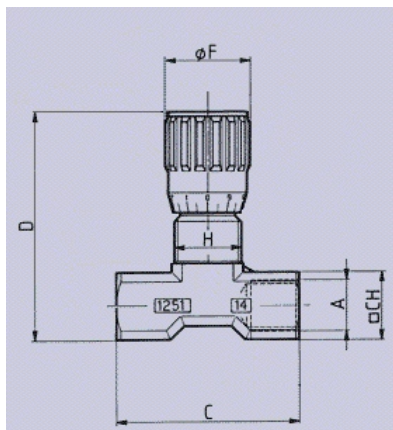


Drosselventile Typ FT1251/2-01

- P max. 210 bar
- Q max. 80 l / min.



Artikel	Bezeichnung	A	max. Druck bar	max. L/min.	C	D	F	H	CH
250011	FT 1251/2-18	1/8 "	210	10	40	55	22	M15x1	15
250012	FT 1251/2-14	1/4 "	210	12	46	57	22	M17x1	17
250013	FT 1251/2-38	3/8 "	210	130	55	69	27	M20x1	22
250014	FT 1251/2-12	1/2 "	210	60	70	82	33	M25x1.5	27
250015	FT 1251/2-34	3/4 "	210	80	91	100	38	M30x1.5	34