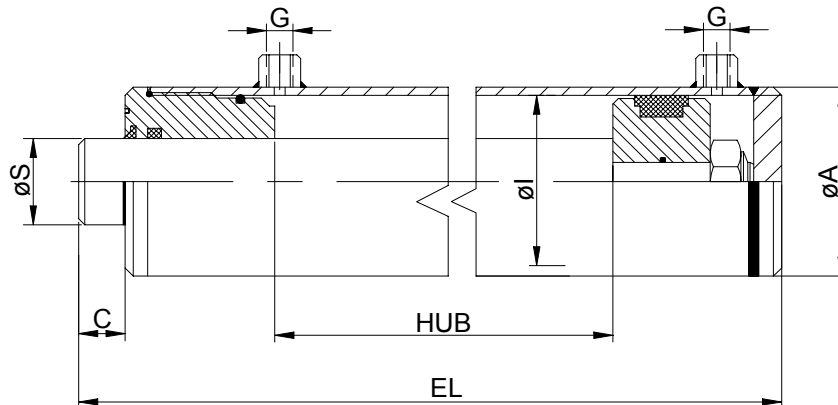


Standard Zylinder doppelwirkend

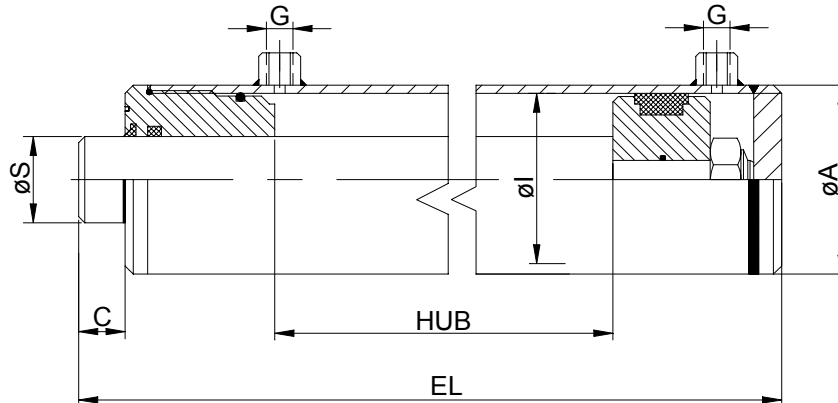
- Betriebsdruck max. 200 bar
- Kolbengeschwindigkeit max. 25 m/min.
- Temperatur -25 - +80C°



Artikel	Bezeichnung	ø I	ø S	Hub	EL	C	ø A	G
710001	25 x 16 x 050	25	16	50	135	17	35	1/4"
710002	25 x 16 x 100	25	16	100	185	17	35	1/4"
710003	25 x 16 x 150	25	16	150	235	17	35	1/4"
710004	25 x 16 x 200	25	16	200	285	17	35	1/4"
710005	25 x 16 x 250	25	16	250	340	22	35	1/4"
710006	25 x 16 x 300	25	16	300	390	22	35	1/4"
710007	25 x 16 x 400	25	16	400	490	22	35	1/4"
710008	25 x 16 x 500	25	16	500	590	22	35	1/4"
710009	25 x 16 x 600	25	16	600	690	22	35	1/4"
710010	32 x 20 x 050	32	20	50	155	16	42	1/4"
710011	32 x 20 x 100	32	20	100	205	16	42	1/4"
710012	32 x 20 x 150	32	20	150	255	16	42	1/4"
710013	32 x 20 x 200	32	20	200	305	16	42	1/4"
710014	32 x 20 x 250	32	20	250	355	16	42	1/4"
710015	32 x 20 x 300	32	20	300	405	16	42	1/4"
710016	32 x 20 x 350	32	20	350	455	16	42	1/4"
710017	32 x 20 x 400	32	20	400	505	16	42	1/4"
710018	32 x 20 x 450	32	20	450	555	16	42	1/4"
710019	32 x 20 x 500	32	20	500	605	16	42	1/4"
710020	32 x 20 x 600	32	20	600	710	21	42	1/4"
710021	40 x 20 x 100	40	20	100	230	22	50	1/4"
710022	40 x 20 x 150	40	20	150	280	22	50	1/4"
710023	40 x 20 x 200	40	20	200	330	22	50	1/4"
710024	40 x 20 x 250	40	20	250	380	22	50	1/4"
710025	40 x 20 x 300	40	20	300	430	22	50	1/4"
710026	40 x 20 x 350	40	20	350	480	22	50	1/4"
710027	40 x 20 x 400	40	20	400	530	22	50	1/4"
710028	40 x 20 x 450	40	20	450	580	22	50	1/4"
710029	40 x 20 x 500	40	20	500	630	22	50	1/4"
710030	40 x 25 x 100	40	25	100	230	22	50	1/4"
710031	40 x 25 x 150	40	25	150	280	22	50	1/4"
710032	40 x 25 x 200	40	25	200	330	22	50	1/4"
710033	40 x 25 x 250	40	25	250	380	22	50	1/4"
710034	40 x 25 x 300	40	25	300	430	22	50	1/4"
710035	40 x 25 x 350	40	25	350	480	22	50	1/4"
710036	40 x 25 x 400	40	25	400	530	22	50	1/4"
710037	40 x 25 x 450	40	25	450	580	22	50	1/4"
710038	40 x 25 x 500	40	25	500	630	22	50	1/4"
710039	40 x 25 x 550	40	25	550	680	22	50	1/4"
710040	40 x 25 x 600	40	25	600	730	22	50	1/4"

Standard Zylinder doppelwirkend

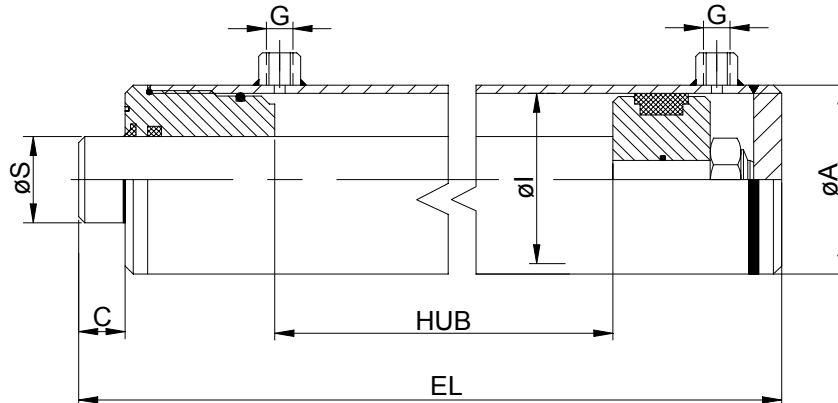
- Betriebsdruck max. 200 bar
- Kolbengeschwindigkeit max. 25 m/min.
- Temperatur -25 - +80C°



Artikel	Bezeichnung	$\varnothing I$	$\varnothing S$	Hub	EL	C	$\varnothing A$	G
710083	60 x 35 x 100	60	35	100	260	23	70	3/8"
710084	60 x 35 x 150	60	35	150	310	23	70	3/8"
710085	60 x 35 x 200	60	35	200	360	23	70	3/8"
710086	60 x 35 x 250	60	35	250	410	23	70	3/8"
710087	60 x 35 x 300	60	35	300	460	23	70	3/8"
710088	60 x 35 x 350	60	35	350	510	23	70	3/8"
710089	60 x 35 x 400	60	35	400	560	23	70	3/8"
710090	60 x 35 x 450	60	35	450	610	23	70	3/8"
710091	60 x 35 x 500	60	35	500	660	23	70	3/8"
710092	60 x 35 x 550	60	35	550	710	23	70	3/8"
710093	60 x 35 x 600	60	35	600	760	23	70	3/8"
710094	60 x 35 x 800	60	35	800	960	23	70	3/8"
710095	60 x 35x1000	60	35	1000	1160	23	70	3/8"
710096	60 x 40 x 200	60	40	200	360	23	70	3/8"
710097	60 x 40 x 250	60	40	250	410	23	70	3/8"
710098	60 x 40 x 300	60	40	300	460	23	70	3/8"
710099	60 x 40 x 350	60	40	350	510	23	70	3/8"
710100	60 x 40 x 400	60	40	400	560	23	70	3/8"
710101	60 x 40 x 450	60	40	450	610	23	70	3/8"
710102	60 x 40 x 500	60	40	500	660	23	70	3/8"
710103	60 x 40 x 550	60	40	550	710	23	70	3/8"
710104	60 x 40 x 600	60	40	600	760	23	70	3/8"
710105	60 x 40 x 800	60	40	800	960	23	70	3/8"
710106	60 x 40x1000	60	40	1000	1160	23	70	3/8"
710110	70 x 35 x 100	70	35	100	260	23	80	3/8"
710111	70 x 35 x 150	70	35	150	310	23	80	3/8"
710112	70 x 35 x 200	70	35	200	360	23	80	3/8"
710113	70 x 35 x 250	70	35	250	410	23	80	3/8"
710114	70 x 35 x 300	70	35	300	460	23	80	3/8"
710115	70 x 35 x 350	70	35	350	510	23	80	3/8"
710116	70 x 35 x 400	70	35	400	560	23	80	3/8"
710117	70 x 35 x 450	70	35	450	610	23	80	3/8"
710118	70 x 35 x 500	70	35	500	660	23	80	3/8"
710119	70 x 35 x 550	70	35	550	710	23	80	3/8"
710120	70 x 35 x 600	70	35	600	760	23	80	3/8"
710121	70 x 35 x 800	70	35	800	960	23	80	3/8"
710122	70 x 35x1000	70	35	1000	1160	23	80	3/8"

Standard Zylinder doppelwirkend

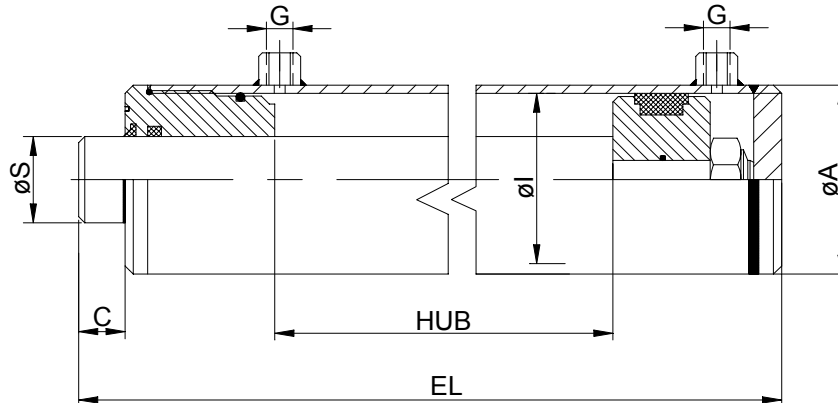
- Betriebsdruck max. 200 bar
- Kolbengeschwindigkeit max. 25 m/min.
- Temperatur -25 - +80C°



Artikel	Bezeichnung	$\varnothing I$	$\varnothing S$	Hub	EL	C	$\varnothing A$	G
710041	50 x 25 x 100	50	25	100	240	22	60	3/8"
710042	50 x 25 x 150	50	25	150	290	22	60	3/8"
710043	50 x 25 x 200	50	25	200	340	22	60	3/8"
710044	50 x 25 x 250	50	25	250	390	22	60	3/8"
710045	50 x 25 x 300	50	25	300	440	22	60	3/8"
710046	50 x 25 x 350	50	25	350	490	22	60	3/8"
710047	50 x 25 x 400	50	25	400	540	22	60	3/8"
710048	50 x 25 x 450	50	25	450	590	22	60	3/8"
710049	50 x 25 x 500	50	25	500	640	22	60	3/8"
710050	50 x 25 x 550	50	25	550	690	22	60	3/8"
710051	50 x 25 x 600	50	25	600	740	22	60	3/8"
710052	50 x 25 x 800	50	25	800	940	22	60	3/8"
710053	50 x 25x1000	50	25	1000	1140	22	60	3/8"
710054	50 x 30 x 150	50	30	150	290	22	60	3/8"
710055	50 x 30 x 200	50	30	200	340	22	60	3/8"
710056	50 x 30 x 250	50	30	250	390	22	60	3/8"
710057	50 x 30 x 300	50	30	300	440	22	60	3/8"
710058	50 x 30 x 350	50	30	350	490	22	60	3/8"
710059	50 x 30 x 400	50	30	400	540	22	60	3/8"
710060	50 x 30 x 450	50	30	450	590	22	60	3/8"
710061	50 x 30 x 500	50	30	500	640	22	60	3/8"
710062	50 x 30 x 550	50	30	550	690	22	60	3/8"
710063	50 x 30 x 600	50	30	600	740	22	60	3/8"
710064	50 x 30 x 800	50	30	800	940	22	60	3/8"
710065	50 x 30x1000	50	30	1000	1140	22	60	3/8"
710070	60 x 30 x 100	60	30	100	260	23	70	3/8"
710071	60 x 30 x 150	60	30	150	310	23	70	3/8"
710072	60 x 30 x 200	60	30	200	360	23	70	3/8"
710073	60 x 30 x 250	60	30	250	410	23	70	3/8"
710074	60 x 30 x 300	60	30	300	460	23	70	3/8"
710075	60 x 30 x 350	60	30	350	510	23	70	3/8"
710076	60 x 30 x 400	60	30	400	560	23	70	3/8"
710077	60 x 30 x 450	60	30	450	610	23	70	3/8"
710078	60 x 30 x 500	60	30	500	660	23	70	3/8"
710079	60 x 30 x 550	60	30	550	710	23	70	3/8"
710080	60 x 30 x 600	60	30	600	760	23	70	3/8"
710081	60 x 30 x 800	60	30	800	960	23	70	3/8"
710082	60 x 30x1000	60	30	1000	1160	23	70	3/8"

Standard Zylinder doppelwirkend

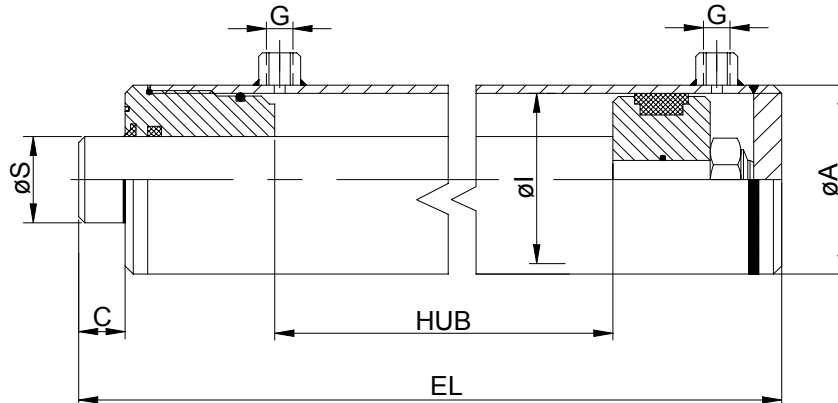
- Betriebsdruck max. 200 bar
- Kolbengeschwindigkeit max. 25 m/min.
- Temperatur -25 - +80C°



Artikel	Bezeichnung	ø I	ø S	Hub	EL	C	ø A	G
710123	70 x 40 x 200	70	40	200	360	23	80	3/8"
710124	70 x 40 x 250	70	40	250	410	23	80	3/8"
710125	70 x 40 x 300	70	40	300	460	23	80	3/8"
710126	70 x 40 x 350	70	40	350	510	23	80	3/8"
710127	70 x 40 x 400	70	40	400	560	23	80	3/8"
710128	70 x 40 x 450	70	40	450	610	23	80	3/8"
710129	70 x 40 x 500	70	40	500	660	23	80	3/8"
710130	70 x 40 x 550	70	40	550	710	23	80	3/8"
710131	70 x 40 x 600	70	40	600	760	23	80	3/8"
710132	70 x 40 x 800	70	40	800	960	23	80	3/8"
710133	70 x 40x1000	70	40	1000	1160	23	80	3/8"
710140	80 x 40 x 200	80	40	200	380	25	92	1/2"
710141	80 x 40 x 250	80	40	250	430	25	92	1/2"
710142	80 x 40 x 300	80	40	300	480	25	92	1/2"
710143	80 x 40 x 400	80	40	400	580	25	92	1/2"
710144	80 x 40 x 500	80	40	500	680	25	92	1/2"
710145	80 x 40 x 600	80	40	600	780	25	92	1/2"
710146	80 x 40 x 800	80	40	800	980	25	92	1/2"
710147	80 x 40x1000	80	40	1000	1180	25	92	1/2"
710148	80 x 50 x 200	80	50	200	380	25	92	1/2"
710149	80 x 50 x 250	80	50	250	430	25	92	1/2"
710150	80 x 50 x 300	80	50	300	480	25	92	1/2"
710151	80 x 50 x 400	80	50	400	580	25	92	1/2"
710152	80 x 50 x 500	80	50	500	680	25	92	1/2"
710153	80 x 50 x 600	80	50	600	780	25	92	1/2"
710154	80 x 50 x 800	80	50	800	980	25	92	1/2"
710155	80 x 50x1000	80	50	1000	1180	25	92	1/2"
710160	100 x 50 x 200	100	50	200	410	25	115	1/2"
710161	100 x 50 x 250	100	50	250	460	25	115	1/2"
710162	100 x 50 x 300	100	50	300	510	25	115	1/2"
710163	100 x 50 x 400	100	50	400	610	25	115	1/2"
710164	100 x 50 x 500	100	50	500	710	25	115	1/2"
710165	100 x 50 x 600	100	50	600	810	25	115	1/2"
710166	100 x 50 x 800	100	50	800	1010	25	115	1/2"
710167	100 x 50x1000	100	50	1000	1210	25	115	1/2"

Standard Zylinder doppelwirkend

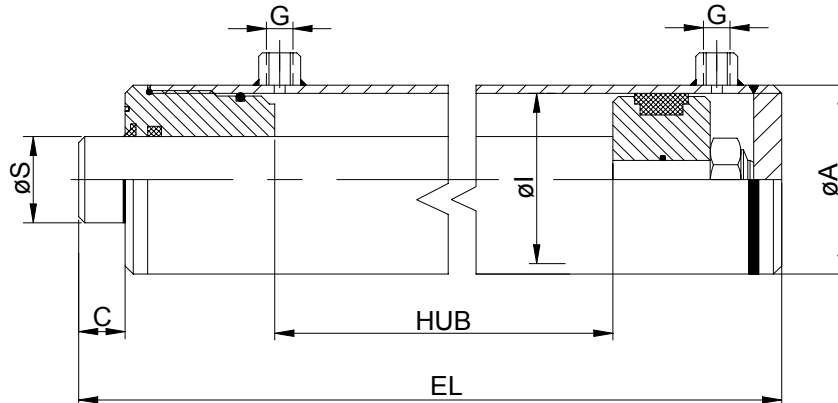
- Betriebsdruck max. 200 bar
- Kolbengeschwindigkeit max. 25 m/min.
- Temperatur -25 - +80C°



Artikel	Bezeichnung	ø I	ø S	Hub	EL	C	ø A	G
710168	100 x 60 x 300	100	60	300	510	25	115	1/2"
710169	100 x 60 x 400	100	60	400	610	25	115	1/2"
710170	100 x 60 x 500	100	60	500	710	25	115	1/2"
710171	100 x 60 x 600	100	60	600	810	25	115	1/2"
710172	100 x 60 x 800	100	60	800	1010	25	115	1/2"
710173	100 x 60x1000	100	60	1000	1210	25	115	1/2"
710180	125 x 60 x 200	125	60	200	433	30	145	1/2"
710181	125 x 60 x 300	125	60	300	533	30	145	1/2"
710182	125 x 60 x 400	125	60	400	633	30	145	1/2"
710183	125 x 60 x 500	125	60	500	733	30	145	1/2"
710184	125 x 60 x 600	125	60	600	833	30	145	1/2"
710185	125 x 60 x 700	125	60	700	933	30	145	1/2"
710186	125 x 60 x 800	125	60	800	1033	30	145	1/2"
710187	125 x 60 x 900	125	60	900	1133	30	145	1/2"
710188	125 x 60x1000	125	60	1000	1233	30	145	1/2"
710189	125 x 70 x 200	125	70	200	433	30	145	1/2"
710190	125 x 70 x 300	125	70	300	533	30	145	1/2"
710191	125 x 70 x 400	125	70	400	633	30	145	1/2"
710192	125 x 70 x 500	125	70	500	733	30	145	1/2"
710193	125 x 70 x 600	125	70	600	833	30	145	1/2"
710194	125 x 70 x 700	125	70	700	933	30	145	1/2"
710195	125 x 70 x 800	125	70	800	1033	30	145	1/2"
710196	125 x 70 x 900	125	70	900	1133	30	145	1/2"
710197	125 x 70x1000	125	70	1000	1233	30	145	1/2"
710200	140 x 70 x 200	140	70	200	441	30	160	1/2"
710201	140 x 70 x 300	140	70	300	541	30	160	1/2"
710202	140 x 70 x 400	140	70	400	641	30	160	1/2"
710203	140 x 70 x 500	140	70	500	741	30	160	1/2"
710204	140 x 70 x 600	140	70	600	841	30	160	1/2"
710205	140 x 70 x 700	140	70	700	941	30	160	1/2"
710206	140 x 70 x 800	140	70	800	1041	30	160	1/2"
710207	140 x 70 x 900	140	70	900	1141	30	160	1/2"
710208	140 x 70x1000	140	70	1000	1241	30	160	1/2"

Standard Zylinder doppelwirkend

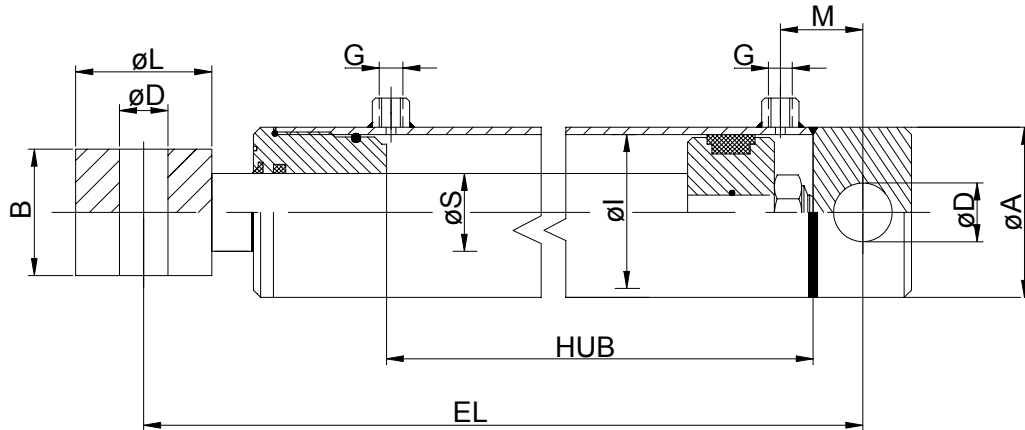
- Betriebsdruck max. 200 bar
- Kolbengeschwindigkeit max. 25 m/min.
- Temperatur -25 - +80C°



Artikel	Bezeichnung	$\varnothing I$	$\varnothing S$	Hub	EL	C	$\varnothing A$	G
710209	140 x 80 x 200	140	80	200	441	30	160	1/2"
710210	140 x 80 x 300	140	80	300	541	30	160	1/2"
710211	140 x 80 x 400	140	80	400	641	30	160	1/2"
710212	140 x 80 x 500	140	80	500	741	30	160	1/2"
710213	140 x 80 x 600	140	80	600	841	30	160	1/2"
710214	140 x 80 x 700	140	80	700	941	30	160	1/2"
710215	140 x 80 x 800	140	80	800	1041	30	160	1/2"
710216	140 x 80 x 900	140	80	900	1141	30	160	1/2"
710217	140 x 80x1000	140	80	1000	1241	30	160	1/2"
710220	160 x 80 x 200	160	80	200	463	30	180	1/2"
710221	160 x 80 x 300	160	80	300	563	30	180	1/2"
710222	160 x 80 x 400	160	80	400	663	30	180	1/2"
710223	160 x 80 x 500	160	80	500	763	30	180	1/2"
710224	160 x 80 x 600	160	80	600	863	30	180	1/2"
710225	160 x 80 x 700	160	80	700	963	30	180	1/2"
710226	160 x 80 x 800	160	80	800	1063	30	180	1/2"
710227	160 x 80 x 900	160	80	900	1163	30	180	1/2"
710228	160 x 80x1000	160	80	1000	1263	30	180	1/2"
710229	160 x 90 x 200	160	90	200	463	30	180	1/2"
710230	160 x 90 x 300	160	90	300	563	30	180	1/2"
710231	160 x 90 x 400	160	90	400	663	30	180	1/2"
710232	160 x 90 x 500	160	90	500	763	30	180	1/2"
710233	160 x 90 x 600	160	90	600	863	30	180	1/2"
710234	160 x 90 x 700	160	90	700	963	30	180	1/2"
710235	160 x 90 x 800	160	90	800	1063	30	180	1/2"
710236	160 x 90 x 900	160	90	900	1163	30	180	1/2"
710237	160 x 90x1000	160	90	1000	1263	30	180	1/2"

Standard Zylinder mit Querbohrung

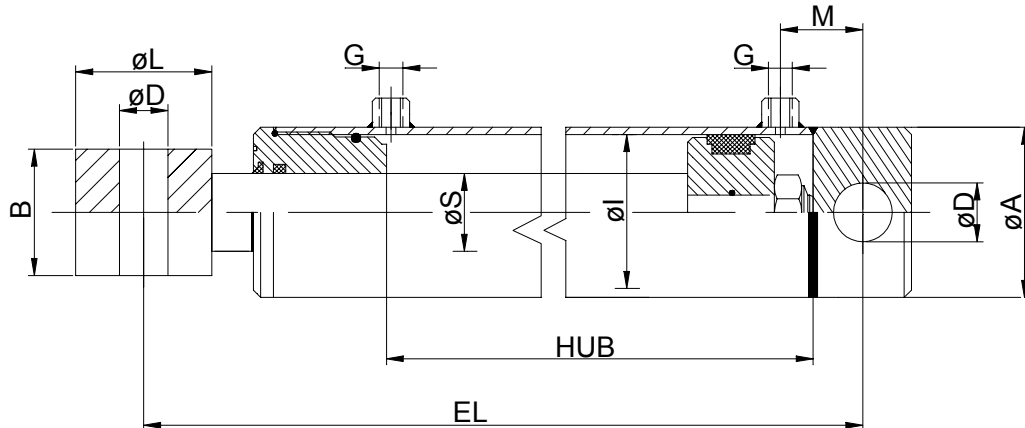
- Betriebsdruck max. 200 bar
- Kolbengeschwindigkeit max. 25 m/min.
- Temperatur -25 - +80C°



Artikel	Bezeichnung	$\varnothing I$	$\varnothing S$	Hub	EL	M	$\varnothing D$	L	$\varnothing B$	$\varnothing A$	G
710301	25 x 16 x 050	25	16	50	160	22	12,10	25	25	35	1/4"
710302	25 x 16 x 100	25	16	100	210	22	12,10	25	25	35	1/4"
710303	25 x 16 x 150	25	16	150	260	22	12,10	25	25	35	1/4"
710304	25 x 16 x 200	25	16	200	310	22	12,10	25	25	35	1/4"
710305	25 x 16 x 250	25	16	250	360	22	12,10	25	25	35	1/4"
710306	25 x 16 x 300	25	16	300	410	22	12,10	25	25	35	1/4"
710307	32 x 20 x 050	32	20	50	205	35	16,20	30	35	42	1/4"
710308	32 x 20 x 100	32	20	100	255	35	16,20	30	35	42	1/4"
710309	32 x 20 x 150	32	20	150	305	35	16,20	30	35	42	1/4"
710310	32 x 20 x 200	32	20	200	355	35	16,20	30	35	42	1/4"
710311	32 x 20 x 250	32	20	250	405	35	16,20	30	35	42	1/4"
710312	32 x 20 x 300	32	20	300	455	35	16,20	30	35	42	1/4"
710313	32 x 20 x 400	32	20	400	555	35	16,20	30	35	42	1/4"
710314	32 x 20 x 500	32	20	500	655	35	16,20	30	35	42	1/4"
710315	40 x 25 x 100	40	25	100	270	45	20,50	40	40	50	3/8"
710316	40 x 25 x 150	40	25	150	320	45	20,50	40	40	50	3/8"
710317	40 x 25 x 200	40	25	200	370	45	20,50	40	40	50	3/8"
710318	40 x 25 x 250	40	25	250	420	45	20,50	40	40	50	3/8"
710319	40 x 25 x 300	40	25	300	470	45	20,50	40	40	50	3/8"
710320	40 x 25 x 400	40	25	400	570	45	20,50	40	40	50	3/8"
710321	40 x 25 x 500	40	25	500	670	45	20,50	40	40	50	3/8"
710322	40 x 25 x 600	40	25	600	770	45	20,50	40	40	50	3/8"
710323	40 x 25 x 700	40	25	700	870	45	20,50	40	40	50	3/8"
710324	40 x 25 x 800	40	25	800	970	45	20,50	40	40	50	3/8"
710326	50 x 30 x 100	50	30	100	300	58	25,5	50	45	60	3/8"
710327	50 x 30 x 150	50	30	150	350	58	25,5	50	45	60	3/8"
710328	50 x 30 x 200	50	30	200	400	58	25,5	50	45	60	3/8"
710329	50 x 30 x 250	50	30	250	450	58	25,5	50	45	60	3/8"
710330	50 x 30 x 300	50	30	300	500	58	25,5	50	45	60	3/8"
710331	50 x 30 x 400	50	30	400	600	58	25,5	50	45	60	3/8"
710332	50 x 30 x 500	50	30	500	700	58	25,5	50	45	60	3/8"
710333	50 x 30 x 600	50	30	600	800	58	25,5	50	45	60	3/8"
710334	50 x 30 x 700	50	30	700	900	58	25,5	50	45	60	3/8"
710335	50 x 30 x 800	50	30	800	1000	58	25,5	50	45	60	3/8"

Standard Zylinder mit Querbohrung

- Betriebsdruck max. 200 bar
- Kolbengeschwindigkeit max. 25 m/min.
- Temperatur -25 - +80C°



Artikel	Bezeichnung	$\varnothing I$	$\varnothing S$	Hub	EL	M	$\varnothing D$	L	$\varnothing B$	$\varnothing A$	G
710337	60 x 30 x 100	60	30	100	300	50	25,5	50	45	70	3/8"
710338	60 x 30 x 150	60	30	150	350	50	25,5	50	45	70	3/8"
710339	60 x 30 x 200	60	30	200	400	50	25,5	50	45	70	3/8"
710340	60 x 30 x 250	60	30	250	450	50	25,5	50	45	70	3/8"
710341	60 x 30 x 300	60	30	300	500	50	25,5	50	45	70	3/8"
710342	60 x 30 x 350	60	30	350	550	50	25,5	50	45	70	3/8"
710343	60 x 30 x 400	60	30	400	600	50	25,5	50	45	70	3/8"
710344	60 x 30 x 450	60	30	450	650	50	25,5	50	45	70	3/8"
710345	60 x 30 x 500	60	30	500	700	50	25,5	50	45	70	3/8"
710346	60 x 30 x 600	60	30	600	800	50	25,5	50	45	70	3/8"
710347	60 x 30 x 700	60	30	700	900	50	25,5	50	45	70	3/8"
710350	60 x 35 x 200	60	35	200	400	50	25,5	50	45	70	3/8"
710351	60 x 35 x 300	60	35	300	500	50	25,5	50	45	70	3/8"
710352	60 x 35 x 400	60	35	400	600	50	25,5	50	45	70	3/8"
710353	60 x 35 x 500	60	35	500	700	50	25,5	50	45	70	3/8"
710354	60 x 35 x 600	60	35	600	800	50	25,5	50	45	70	3/8"
710355	60 x 35 x 700	60	35	700	900	50	25,5	50	45	70	3/8"
710359	70 x 40 x 200	70	40	200	410	58	30,5	50	55	80	3/8"
710360	70 x 40 x 250	70	40	250	460	58	30,5	50	55	80	3/8"
710361	70 x 40 x 300	70	40	300	510	58	30,5	50	55	80	3/8"
710362	70 x 40 x 350	70	40	350	560	58	30,5	50	55	80	3/8"
710363	70 x 40 x 400	70	40	400	610	58	30,5	50	55	80	3/8"
710364	70 x 40 x 450	70	40	450	660	58	30,5	50	55	80	3/8"
710365	70 x 40 x 500	70	40	500	710	58	30,5	50	55	80	3/8"
710366	70 x 40 x 600	70	40	600	810	58	30,5	50	55	80	3/8"
710367	70 x 40 x 700	70	40	700	910	58	30,5	50	55	80	3/8"
710371	80 x 40 x 200	80	40	200	410	58	30,5	50	55	92	3/8"
710372	80 x 40 x 250	80	40	250	460	58	30,5	50	55	92	3/8"
710373	80 x 40 x 300	80	40	300	510	58	30,5	50	55	92	3/8"
710374	80 x 40 x 350	80	40	350	560	58	30,5	50	55	92	3/8"
710375	80 x 40 x 400	80	40	400	610	58	30,5	50	55	92	3/8"
710376	80 x 40 x 500	80	40	500	710	58	30,5	50	55	92	3/8"
710377	80 x 40 x 600	80	40	600	810	58	30,5	50	55	92	3/8"
710378	80 x 40 x 700	80	40	700	910	58	30,5	50	55	92	3/8"
710383	100 x 50 x 200	100	50	200	425	50	30,5	65	70	115	3/8"
710385	100 x 50 x 300	100	50	300	525	50	30,5	65	70	115	3/8"
710387	100 x 50 x 400	100	50	400	625	50	30,5	65	70	115	3/8"
710389	100 x 50 x 500	100	50	500	725	50	30,5	65	70	115	3/8"
710390	100 x 50 x 700	100	50	700	925	50	30,5	65	70	115	3/8"