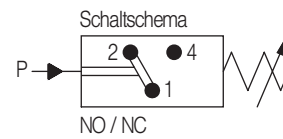
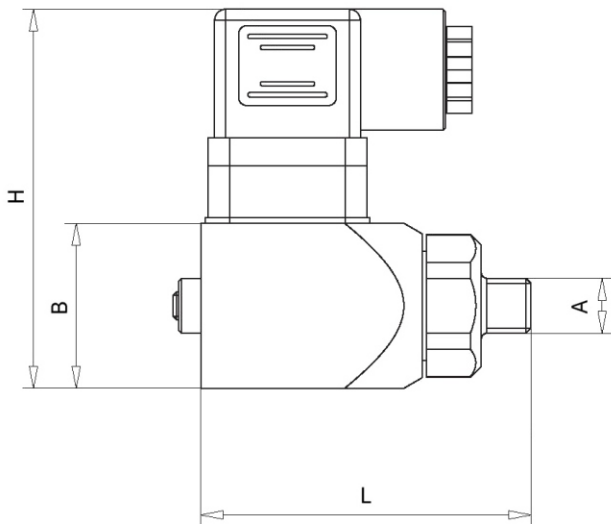


Druckschalter Typ 600

- Einstellbereich 10 – 200 bar
- Druck max 250bar



Artikel	Bezeichnung	Druckbereich bar	L	B	H	A
299000	600.070	10 - 70	60	30	69	G 1/4"
299001	600.200	50 - 200	60	30	69	G 1/4"