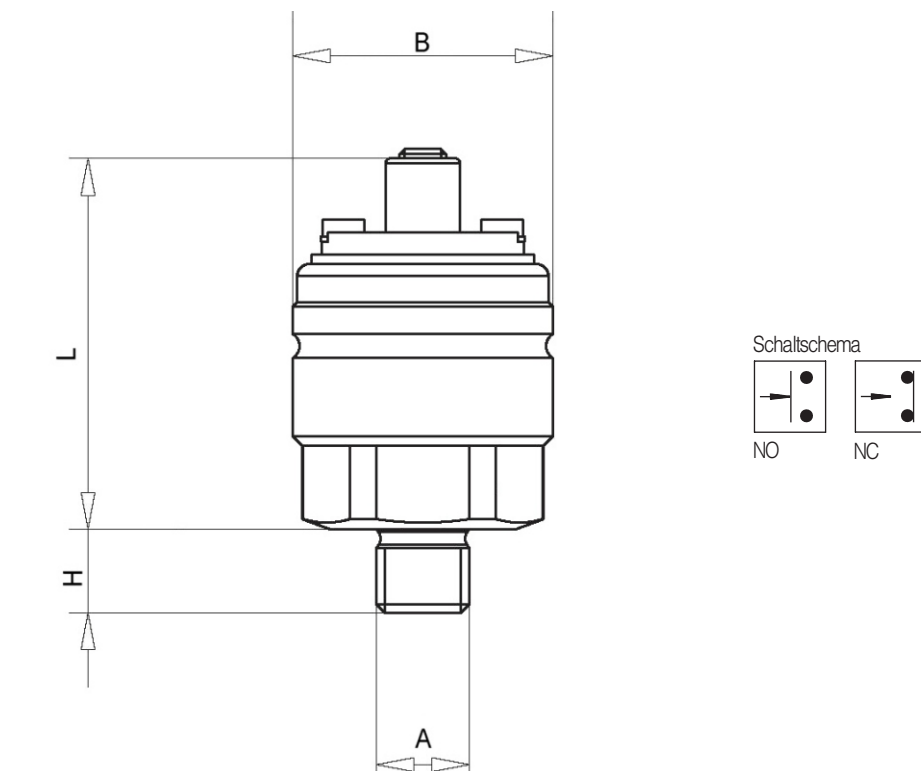


Druckschalter Typ 400

- Einstellbereich 10 – 200 bar



Artikel	Bezeichnung	Schalterschema	Druckbereich bar	L	B	H	A
299011	400.070.151	Schliesser	10 - 70	40	28	9	G 1/4"
299012	400.070.252	Öffner	10 - 70	40	28	9	G 1/4"
299013	400.200.151	Schliesser	50 - 200	40	28	9	G 1/4"
299014	400.200.252	Öffner	50 - 200	40	28	9	G 1/4"