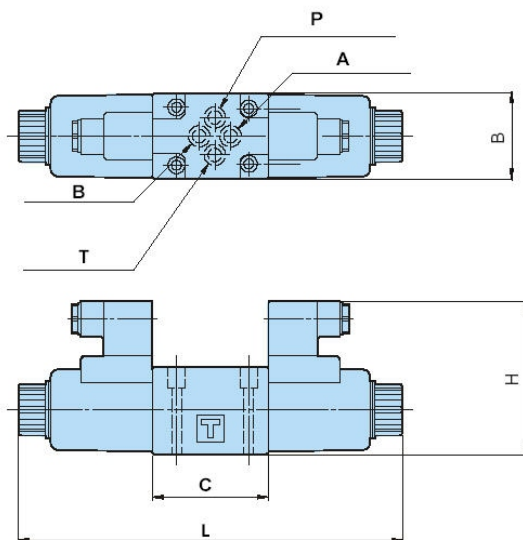


## 4/3 Magnetwegeventil NG4

- max. Betriebsdruck 250 bar
- max. Rücklaufdruck Tank 160 bar
- Q max. Durchfluss 30 l/min.



Artikel	Bezeichnung	Symbol	L	B	H	C
210301	WEDA-43-D-4-V-24 VDC		180	35,5	80	50
210302	WEDA-43-D-4-V-220 VAC		180	35,5	80	50
210311	WEDA-43-G-4-V-24 VDC		180	35,5	80	50
210312	WEDA-43-G-4-V-220 VAC		180	35,5	80	50
210321	WEDA-43-H-4-V-24 VDC		180	35,5	80	50
210322	WEDA-43-H-4-V-220 VAC		180	35,5	80	50
210331	WEDA-43-J-4-V-24 VDC		180	35,5	80	50
210332	WEDA-43-J-4-V-220 VAC		180	35,5	80	50