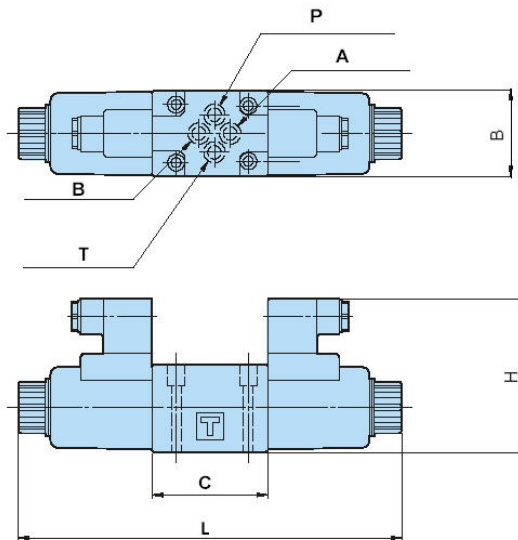


4/3 Magnetwegeventile NG6 / CETOP3

- max. Betriebsdruck 315 bar
- max. Rücklaufdruck Tank 160 bar
- max. Durchfluss 100 l/min.



Artikel	Bezeichnung	Symbol	L	B	H	C
210905	DSG 3C2-N-01-DC12		215	48	86	65
210906	DSG 3C2-N-01-DC24		215	48	86	65
210907	DSG 3C2-N-01-AC220		193	48	86	65
210915	DSG 3C4-N-01-DC12		215	48	86	65
210916	DSG 3C4-N-01-DC24		215	48	86	65
210917	DSG 3C4-N-01-AC220		193	48	86	65
210925	DSG 3C3-N-01-DC12		215	48	86	65
210926	DSG 3C3-N-01-DC24		215	48	86	65
210927	DSG 3C3-N-01-AC220		193	48	86	65
210935	DSG 3C60-N-01-DC12		215	48	86	65
210936	DSG 3C60-N-01-DC24		215	48	86	65
210937	DSG 3C60-N-01-AC220		193	48	86	65
210945	DSG 3C9-N-01-DC12		215	48	86	65
210946	DSG 3C9-N-01-DC24		215	48	86	65
210947	DSG 3C9-N-01-AC220		193	48	86	65