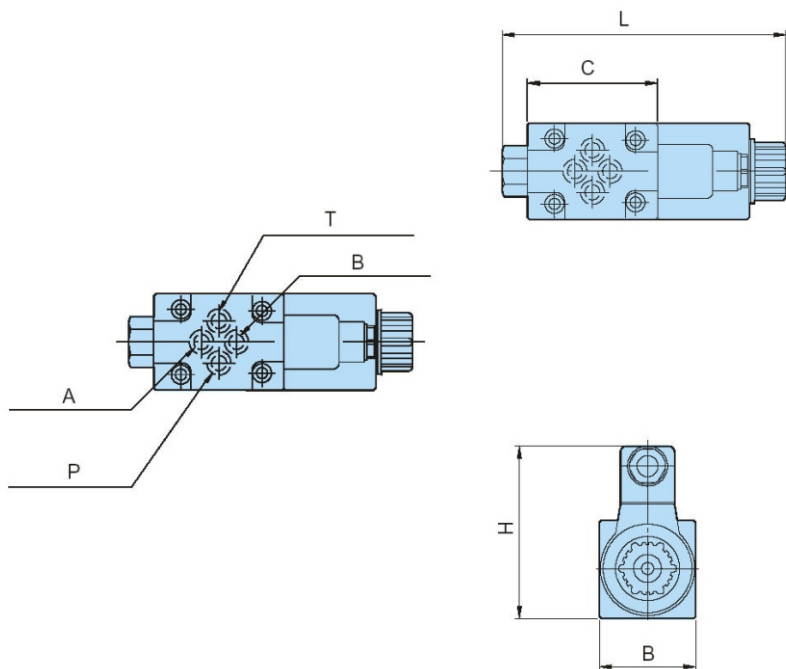


4/2 Magnetwegeventie NG6 / CTOP3

- max. Rücklaufdruck Tank 210 bar bei DC
- max. Rücklaufdruck Tank 160 bar bei AC
- max. Betriebsdruck 315 bar
- max. Durchfluss 80 l/min.



Artikel	Bezeichnung	Symbol	L	B	H	C
210401	WEDO-42-A-6-DC24		156	48	87	74
210402	WEDO-42-A-6-AC220		146	48	87	74
210403	WEDO-42-A-6-DC12		156	48	87	74
210421	WEDO-42-AH-6-DC24		156	48	87	74
210422	WEDO-42-AH-6-AC220		146	48	87	74
210423	WEDO-42-AH-6-DC12		156	48	87	74
210441	WEDO-42-AN-6-DC24		156	48	87	74
210442	WEDO-42-AN-6-AC220		146	48	87	74
210443	WEDO-42-AN-6-DC12		156	48	87	74