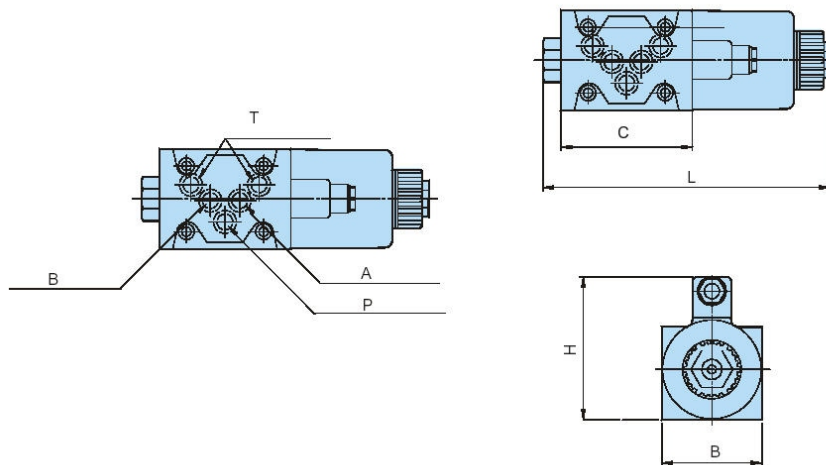


4/2 Magnetwegeventile NG10 / CTOP5

- max. Betriebsdruck 315 bar
- max. Rücklaufdruck Tank 160 bar
- max. Durchfluss 100 l/min.



Artikel	Bezeichnung	Symbol	L	B	H	C
210605	DSG 2B2-N-03-DC12		285	70	106	92
210606	DSG 2B2-N-03-DC24		285	70	106	92
210607	DSG 2B2-N-03-AC220		234	70	106	92
210615	DSG 2B3-N-03-DC12		285	70	106	92
210616	DSG 2B3-N-03-DC24		285	70	106	92
210617	DSG 2B3-N-03-AC220		234	70	106	92
210625	DSG 2B3B-N-03-DC12		285	70	106	92
210626	DSG 2B3B-N-03-DC24		285	70	106	92
210627	DSG 2B3B-N-03-AC220		234	70	106	92